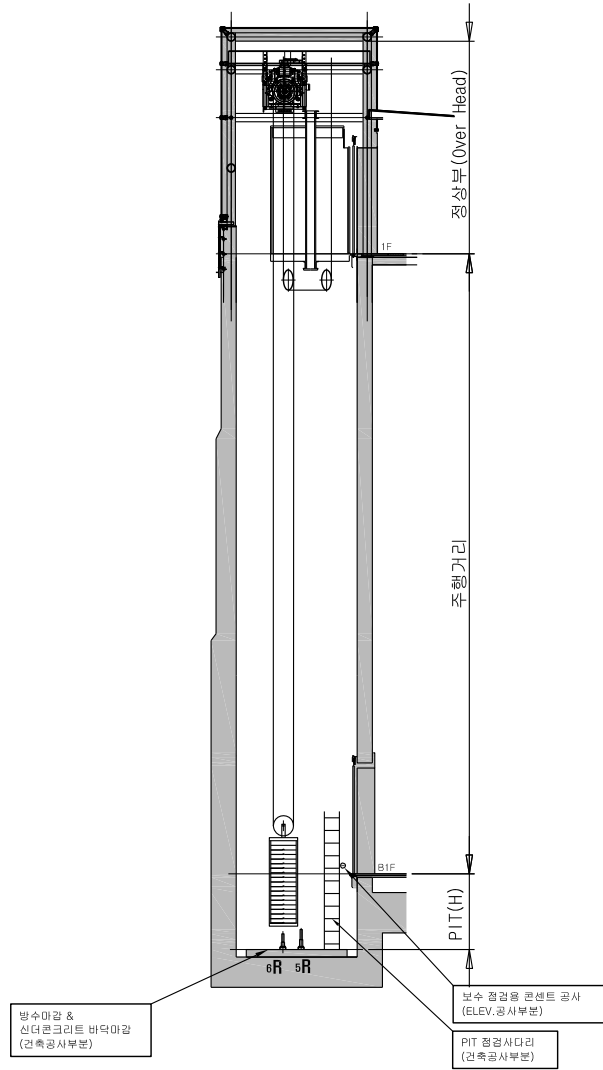


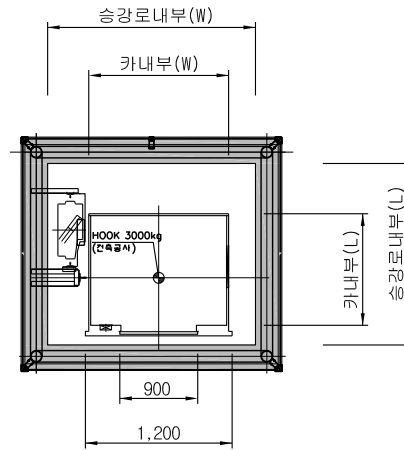
엘리베이터 표준 상세도

NOTE

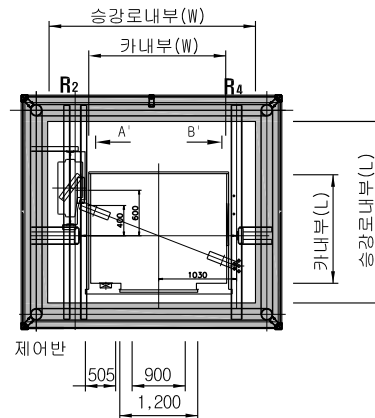
1. 화재시 엘리베이터는 최상층에서 자동정지 할 것
2. 카 내부, 외부, 지상부에 설치된 인터폰은 기설치된 역무실에 인터폰과 호환되어야 하며 역무실에 인터폰이 없을 시 추가 설치하여야함
3. CCTV 및 인터폰 제공은 업체 공사분, 배선공사는 통신공사 분임



< 승강로 단면도 >



< 승강로 평면도 기타 층 >



< 승강로 평면도 제어반 층 >

• Mashine Roomless 엘리베이터 설치규격 적용기준

| 구분 | 17인승 | 비고 |
|-----|-----------------------|-----------------|
| 용량 | 적재중량(Kg) | 1,150 |
| | 속도(m/min) | 60 |
| 승강기 | 내부치수(mm) (W x L) | 1,800x1,500 |
| | 출입문(mm) (W x H) | 1000x2,100 |
| 승강로 | 내부치수(mm) (W x L) | 2,600x2,200 |
| | 출입구 CONC OPEN (W x H) | 1300x2,600 |
| | OVER HEAD(mm) | 4,200 |
| | PIT 길이(mm) | 1,600 |
| 제어반 | 규격(mm) | - |
| | 위치 | 제작사의 사양에 따라 최상층 |

- * 제어반이 설치되는 층은 제어반 설치가 가능한 공간 확보 (승강로 평면도 제어반층 참조)
- * 업체마다 제품사양이 상이하여 모든 업체에 적용이 가능하도록 가장 큰 승강로 규격으로 계획하였음.
- * 카 내부 재질 및 기타부속품 사양은 시방서 참조

• 주요부 재질 및 안전장치 적용항목

| 주요부 | 재질 및 규격 | 안전장치 적용항목 |
|------|--|-----------------------------------|
| 내실 | 무늬 없는 스테인레스 강판 1.5t 및 접합유리(12mm이상) | 리미트 스위치, 과속 안전장치 |
| 출입문 | 무늬 없는 스테인레스 강판 (1.5t 이상) 과 방법 투시창(접합유리 12mm이상) | 비상 정지장치, 과부하 방지장치, 상승방향 과속 방지장치, |
| 문틀 | 무늬 없는 스테인레스 강판 | 도어 안전장치, 로프이완 감지장치 |
| 특수유리 | 접합유리 (12mm이상) | 비상출구 안전스위치, 개문발차 방지장치, 정전시 자동착상장치 |

- * 카 내부설비 및 기타부속품 사양은 시방서 참조.
- * 엘리베이터 주요 부품은 전기용품 및 생활용품 안전관리법에 따라 안전인증 대상제품, 안전확인 대상제품, 공급자적합성확인대상 제품으로 지정된 품목은 반드시 해당제품 사용.

엘리베이터 장비일람표

| 장비기호 | 수량 | 용도 | 형식 | 설치위치 | 적재중량 | 속도(M/min) | 운행층 | 승강행정(M) | 전동기 | | 비고 |
|--------|----|-----|--------------------|---------|--------------|-----------|----------|---------|--------|--------------|-------------------------------------|
| | | | | | | | | | 모터(kW) | 전원(PH/V/Hz) | |
| 외부 E/L | 2 | 승객용 | MRL (기계실 없는 엘리베이터) | 신설 연결통로 | 1150kg(17인승) | 60 | 지상, 지하1층 | 9.3 | 7.5 | 3 / 380 / 60 | 기타 표준부속품구비포함, 트렉션 머신, 제어반등 포함. 일반형. |