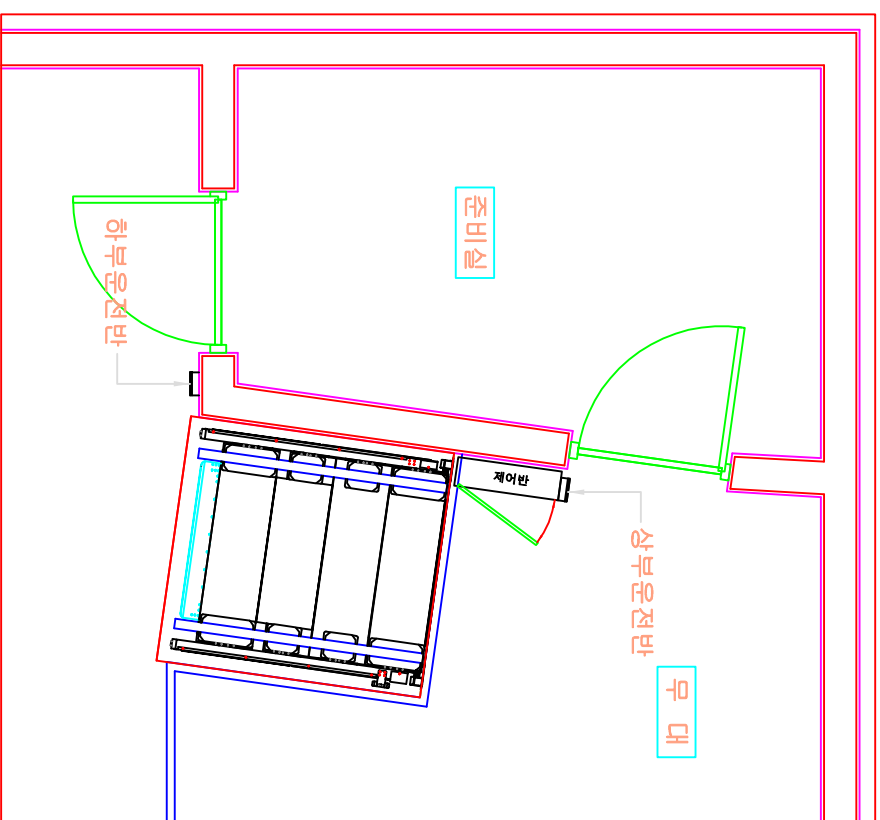
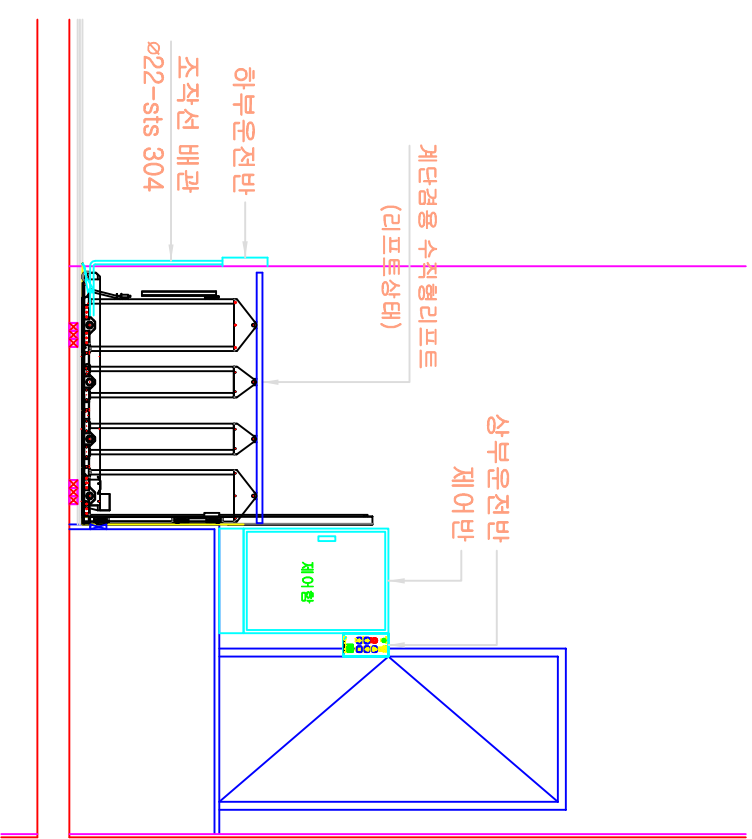


계단경용 수직형 휠체어리프트 구매/설치

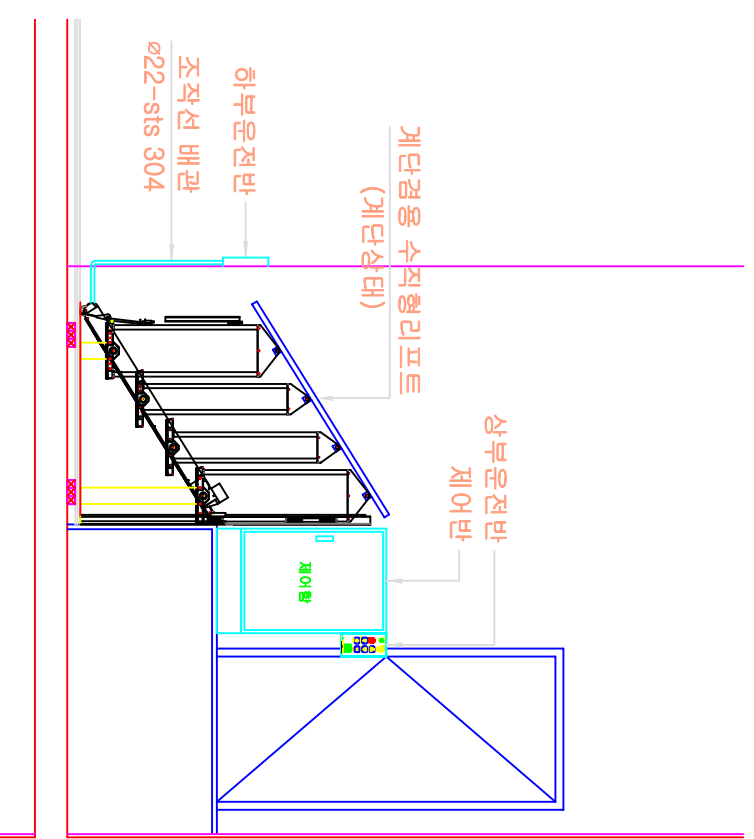
2019. 8.



일반 사양	
정격하중	320kg(리프트) / 400kg(계단)
정격속도	2.5m/min
운행거리(무대높이)	1,000mm 이하
구동방식	스크류 방식
탑승면적	900mm(폭) x 1410mm(길이)
설치면적	1530mm(폭) x 1650mm(길이)
주전원	AC 220V, 60Hz, 단상
상/하 운전반	운전버튼, 비상정지, 인터폰, 키장치
제어방식	PLC제어
제어전원	DC24V
비상전원장치	DC12V, 10A(정전시 비상전원장치)
사용환경	육내용



리프트 설치 단면(리프트 상태)



리프트 설치 단면(계단 상태)

DRAWN	DESIGN
CHECKED	APPROVED
DATE	SCALE
2019. 8.	none

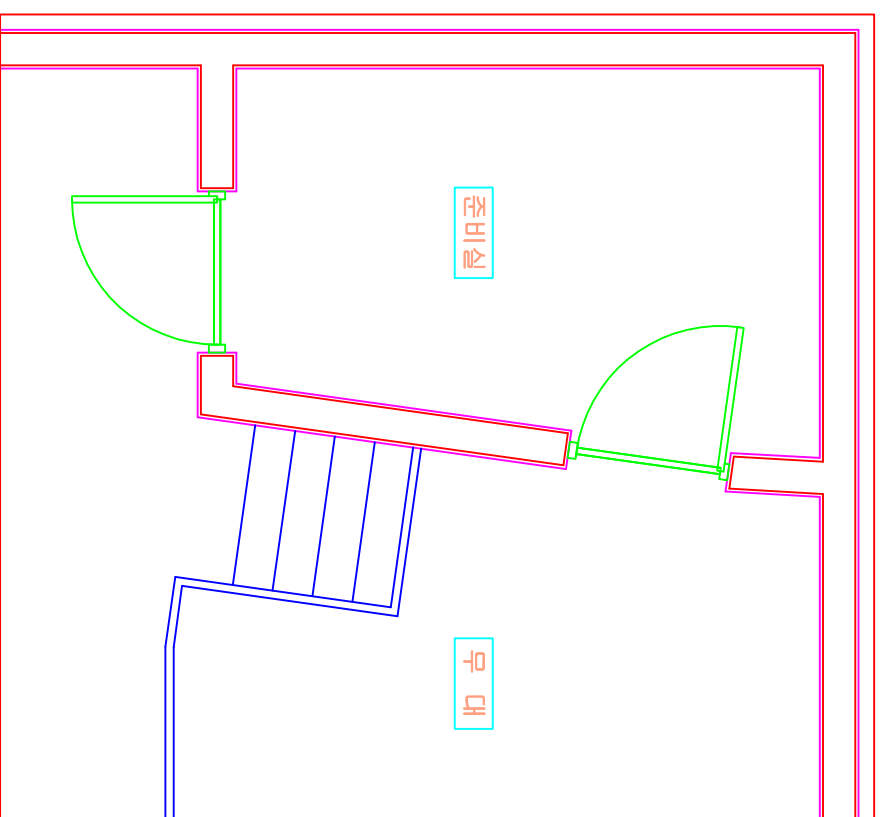
PROJECT NAME :

계단경용 수직형 휠체어리프트 설치!

DWG NAME :

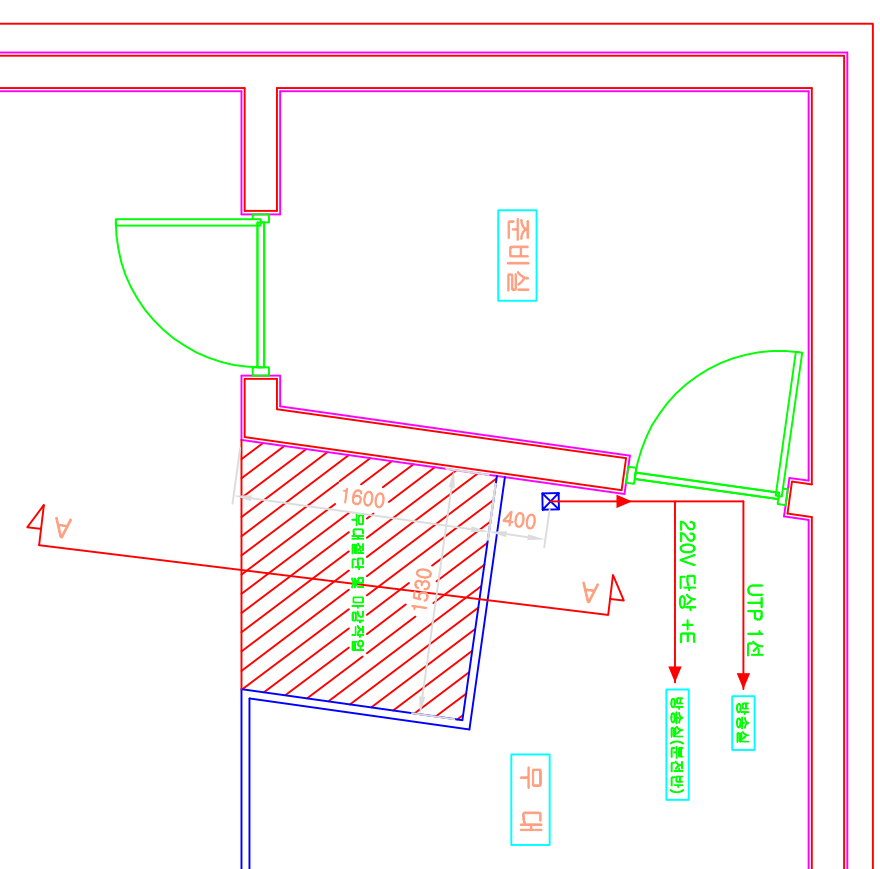
원장설치도

DWG NO :

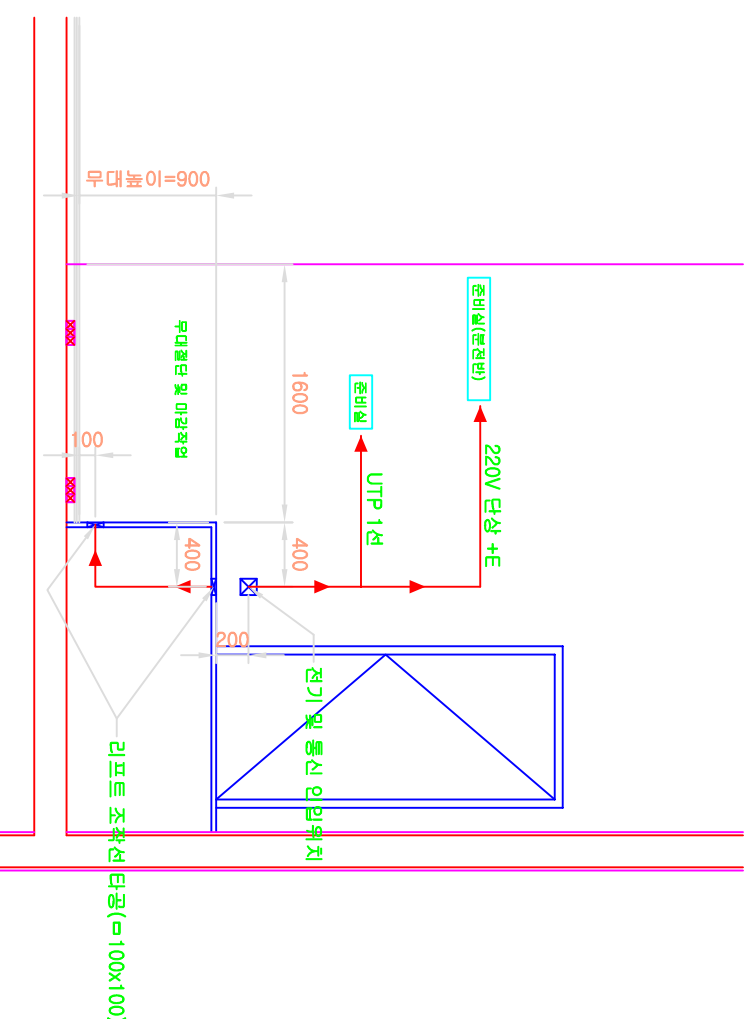


관련 부대공사 평면(변경전)

- 전기공사
220V 단상 +E / 단독전원
사용동력 2.2kw / 20A
선규격 : 4sq 이상 (준비실 분전반~리프트 제어반)
- 인턴폰선(통신)공사
UTP 1선 제공(리프트~준비실)
방송실 220V 전원콘센트 제공
인턴폰기기 리프트 제조사 제공
- 건축공사
리프트 설치부 무대1530mm x 1650mm 절단 후 마감 한다.
상/하부 승강장은 가로 1400mm, 세로 1400mm 이상 각각 확보해야 함.
상/하부 승강장 수평공사(구배가 없는 구조로 시공 할것.)
리프트 설치부 바닥은 500kg이상 하중을 견딜수 있는 구조로 시공한다.
리프트 설치부 천정높이는 2100mm이상 확보하여야 한다.



관련 부대공사 평면(변경후)



부대공사 단면도(section A-A)

DRAWN	DESIGN
CHECKED	APPROVED
DATE	SCALE
2019. 8.	none
PROJECT NAME : 계단경용 수직형 휠체어리프트 설치!	
DWG NAME : 부대공사(발주자측 공사분)	
DWG NO :	

리프트 개요 및 기본사양

순번	항목	단위	기본사양	비고
1	허용하중	KG	320	
2	모터용량	Kw	800W	
3	운행속도	m/min	2.6	
4	이동구간 높이(단상높이)	mm	1000	
5	설치 면적	W x D mm	1530(W)*1650(D)	
6	탐승 면적(inside)	W x D mm	900(W)*1409(D)	
7	리프트 내부 조작반		리모콘	
8	보조운전반(관리자용)		상승/하강 버튼, 비상정지, 계단변형	상/하부층 측면에 설치
9	제어반 BOX	W x D x H mm	650(W)*180(D)*1050(H)	상부층 측면에 설치
10				
11				
12				
13				

리프트 부품 및 기본사양

구분	항목	단위	기본사양	비고
1	구동방식	방식	스크류	
2	운전방식	방식	수동 운전(버튼 누름시 작동)	
3	제어방식	방식	PLC	
4	핸드레일	재질	WOOD	
5	측면난간	재질	MILD STEEL 각 형강	
6	카바닥	재질	AL CHECK PLATE	
7	경사로	재질	AL CHECK PLATE	
8	안전 스위치		비상정지스위치(보조운전반)	
9	안전 스위치		리프트 하부 감지 스위치	
10	안전 스위치		계단 틈새 간섭 감지 스위치	
11	배터리	V	DC 12V, 10A	
12	충전기	V	AC 220V -> DC24V, 5A	정전시 비상배터리 장치
13	인터폰		리프트 - 관리실 인터폰 통화장치	

사용 전압

구분	항목	단위	기본사양	비고
1	건축측 인입 전원	V	AC 220V, 30A (단상, 접지)	전용 차단기 별도 설치
2	파워세플라이(SMPS)	V	AC 220V -> DC24V	
3	구동부 제어 전원	V	DC 24V	

리프트 제외공사

<ol style="list-style-type: none"> 1. 건축공사 : 리프트 설치부 건축 파취 공사 및 건축마감 공사 2. 전기공사 : 리프트 설치부까지의 주전원 인입 공사 - AC 220V, 30A 단상(접지), 분전반 내 리프트 전용 차단기 별도 설치 3. 통신공사 : 인터폰 라인 인입 공사(관리실-리프트) - UTP

계단검용리프트

리프트개요 및 기본사양

형 명 MODEL	
품 명 ITEM	리프트개요 및 기본사양
도 번 DWG. No.	

1 2 3 4 5 6 7 8

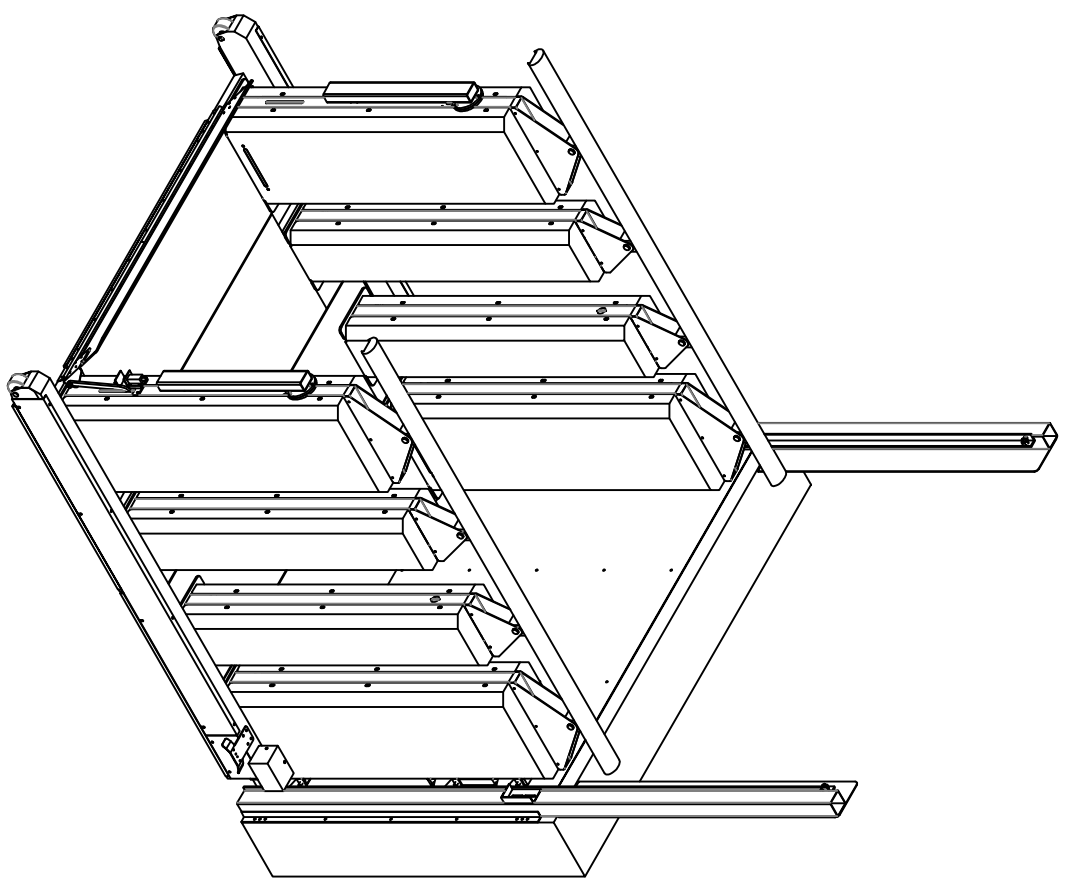
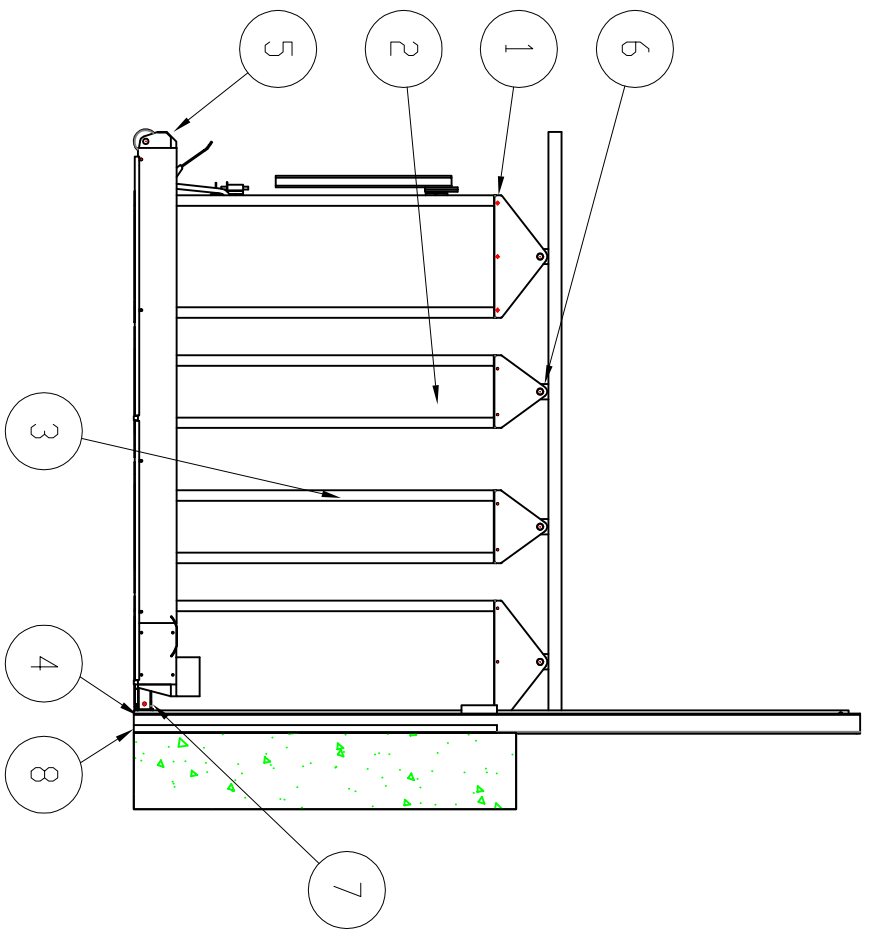
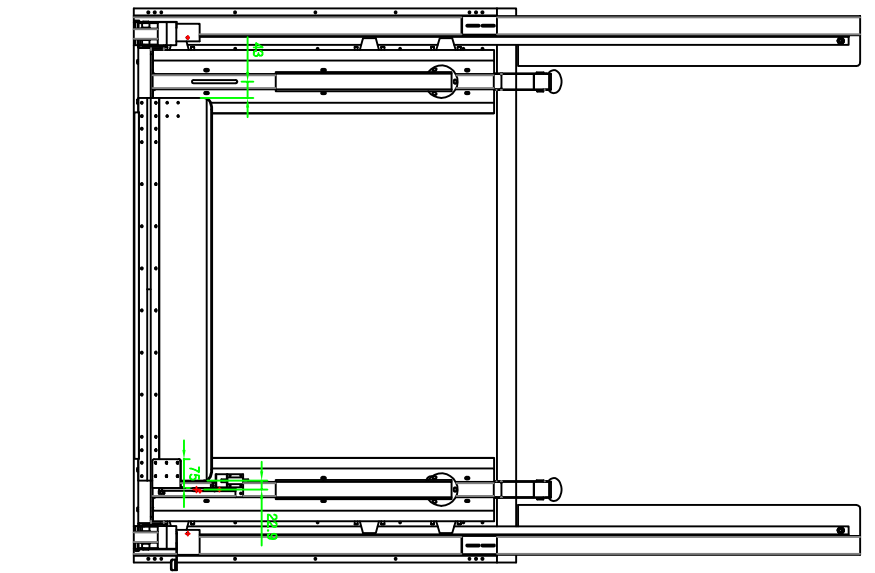
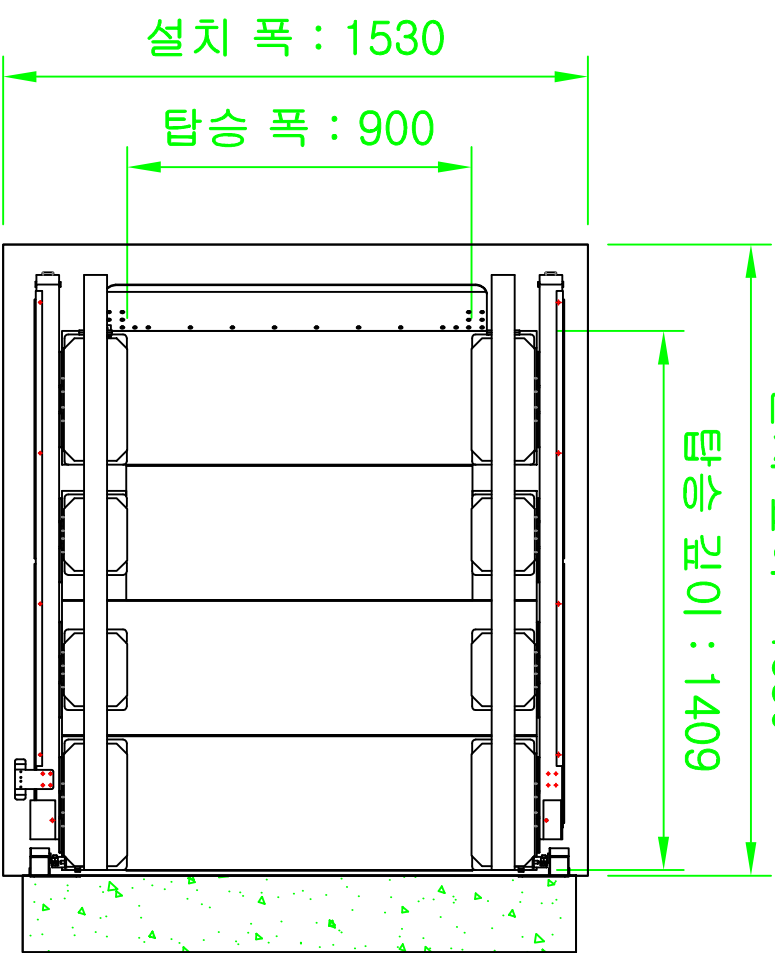
설치 폭 : 1530

탑승 폭 : 900

설치 길이 : 1650

탑승 길이 : 1409

소요수 QTY.	품번	품명	재질	규격 및 도면 SPECIFICATION	중량(kg) WEIGHT
1	1	스텝1 난간1 조립 assy		3SM61011	kg
1	2	스텝2 난간2 조립 assy		3SM62021	kg
1	3	스텝3 난간3 조립 assy		3SM64021	kg
1	4	스텝1 난간4 조립 assy		3SM67011	kg
1	5	사이드프레임 우 assy_3		3SM65062	kg
2	6	핸드레일 손스위치 assy_3		3SM63072	kg
20	7	KS 1026 DC - M6-Type1-N		3SM67056	kg
1	1	수직가이드 assy_3			kg
1	1	다칭 북 사이드프레임 우 assy_3			kg



개 정 CHANGE

계단검용리포트

리포트 상세도 1

영역 명 MODEL
 품명 ITEM
 도면 번 DWG. No.

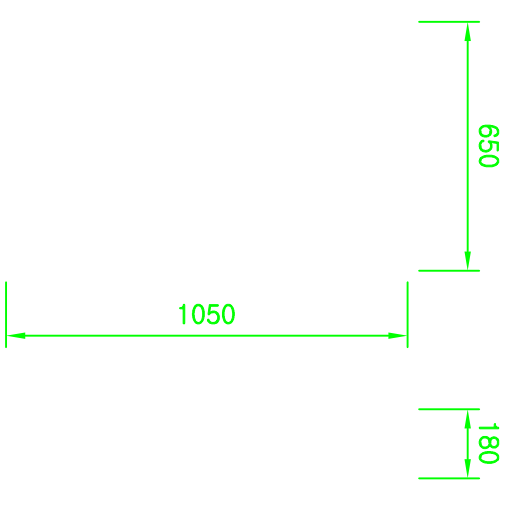
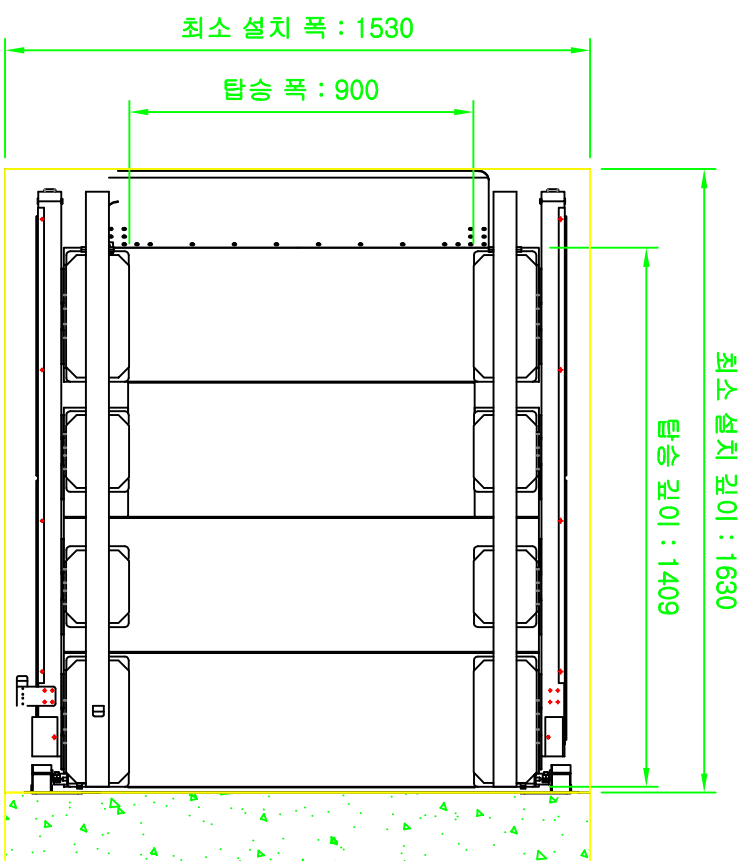
1 2 3 4 5 6 7 8

A B C D E

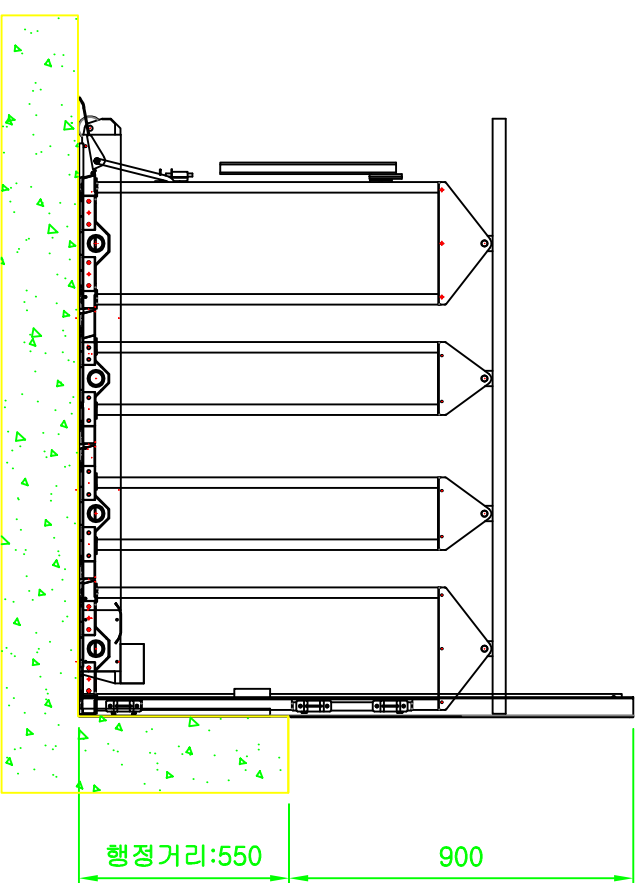
A B C D E

1 2 3 4 5 6 7 8

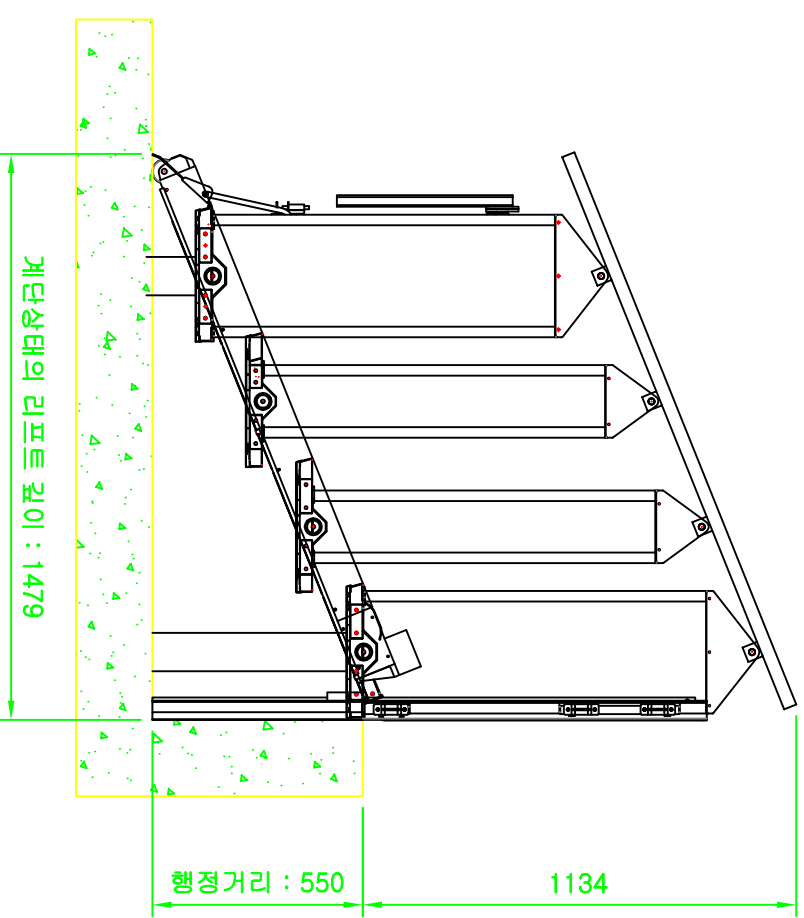
<제어반>



<리프트 상태 기준 설치공간>



<계단변환 기준 설치공간>



개 정 CHANGE

계단겸용리프트

리프트 설치도

형 명 MODEL	계단겸용리프트
품 명 ITEM	리프트 설치도
도 번 DWG. No.	

A

B

C

D

E

A

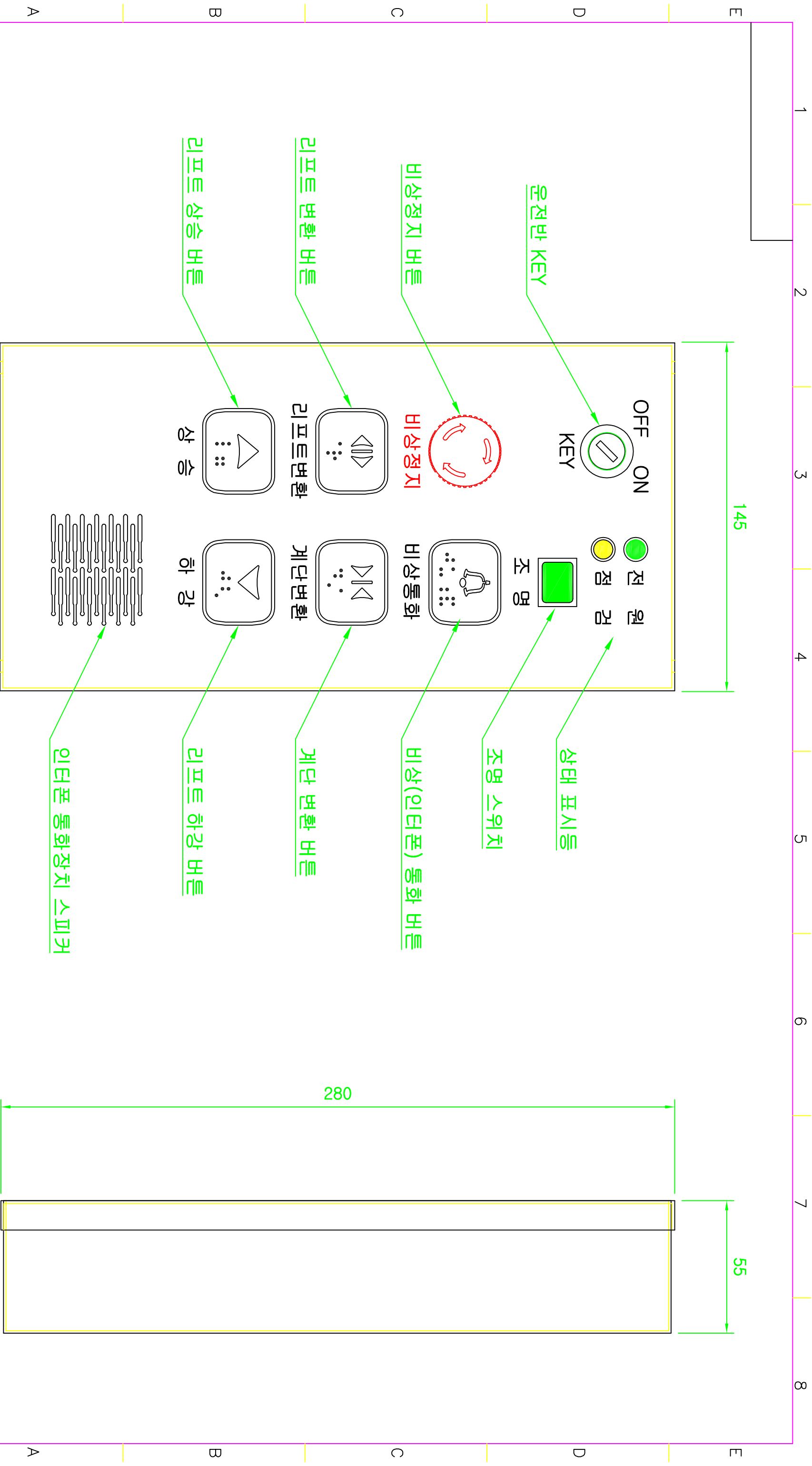
B

C

D

E

1 2 3 4 5 6 7 8



개 정 CHANGE

형 명 MODEL
계단검용리포트

품 명 ITEM
운전반 상세도

문 번 DWG. No.

1 2 3 4 5 6 7 8

A B C D E A B C D E