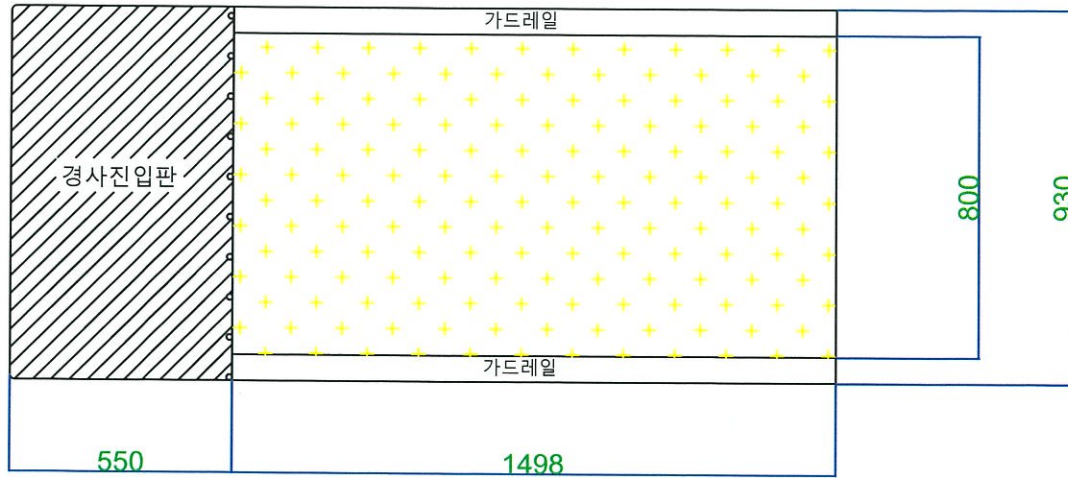
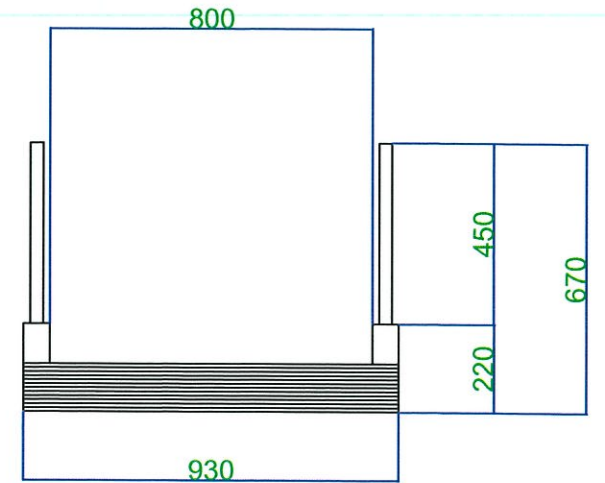


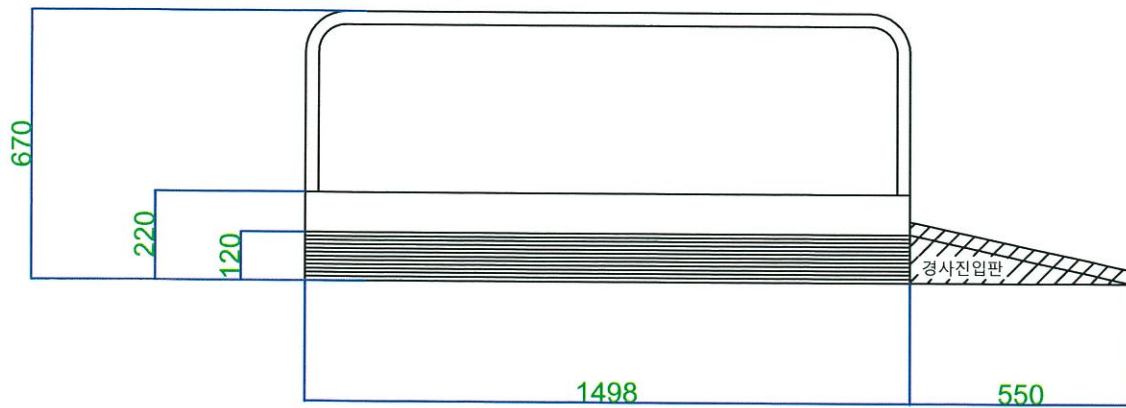
평면도



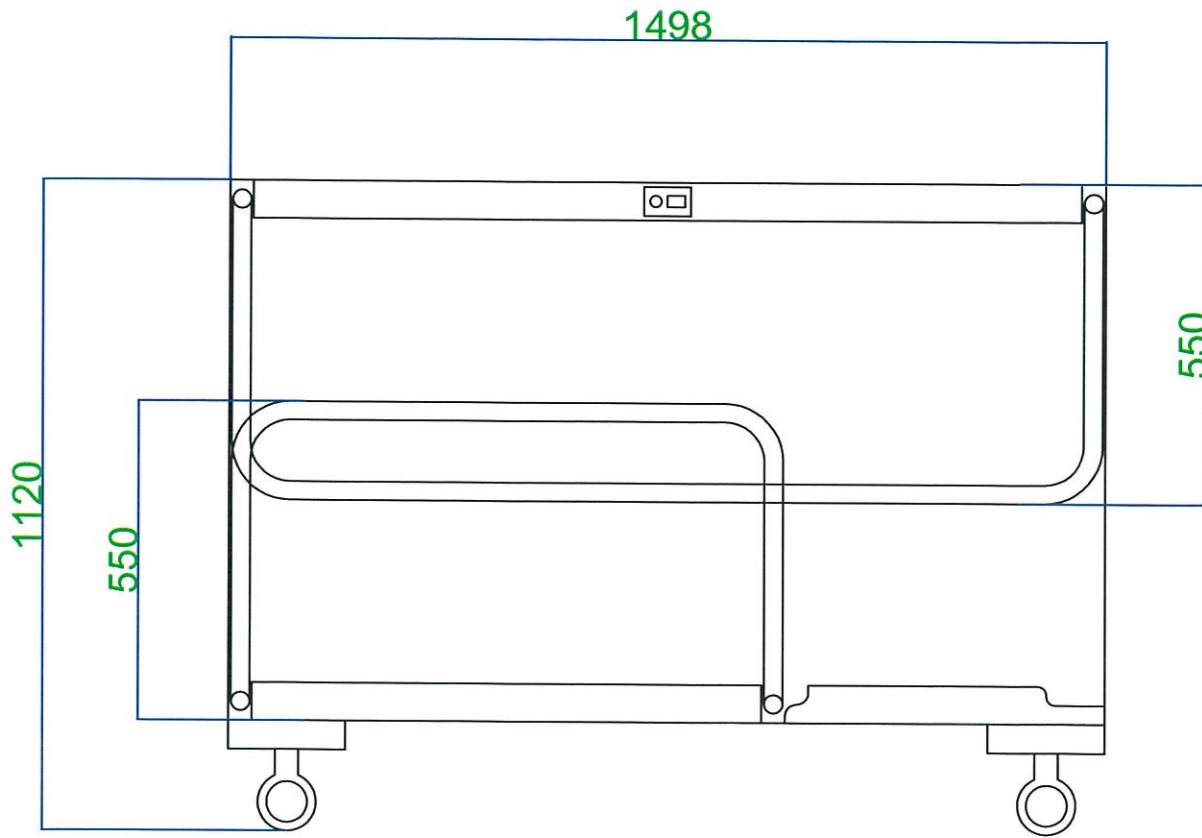
정면도



측면도



직립정면도



직립측면도

