

서울혁신파크 미래청 노후승강기 교체공사

서울특별시 은평구 통일로 684

2020. 03.

서울시

설계명 PROJECT TITLE 서울혁신파크 미래청 노후승강기 교체공사			
JEONGYEON 정연기술사무소 기술사 리성민 수원시 팔달구 연동로 55 전화 : 031-241-2211			
설계 DRAWN BY			
검토 CHECKED BY			
심사 SUBMITTED BY			
승인 APPROVED BY			
특기사항 NOTE			
△ 일자	설계	검토	승인
△ 일자	설계	검토	승인
△ 일자	설계	검토	승인
△ 일자	설계	검토	승인
△ 일자	설계	검토	승인
일자 DATE 2020. 02	축척 SCALE A1 : A3 :		
파일명 FILE NAME			
도면명 DRAWING TITLE			
도면번호 DRAWING NO.			
말련번호 SHEET NO.			

서울혁신파크 미래청 노후승강기 교체공사 [신설]

서울특별시 은평구 통일로 684

2020. 03.

서울시

설 계 명 PROJECT TITLE

서울혁신파크 미래청
노후승강기 교체공사

JEONGYEON 정연기술사사무소
기술사 허석민
수령서 발급구 익명제본 25번장 25
전화: 031-245-2711



설 계 DRAWN BY

검 토 CHECKED BY

심 사 SUBMITTED BY

승 인 APPROVED BY

특기사항 NOTE

△	일자	설계	검토	승인
△	일자	설계	검토	승인
△	일자	설계	검토	승인
△	일자	설계	검토	승인
△	일자	설계	검토	승인

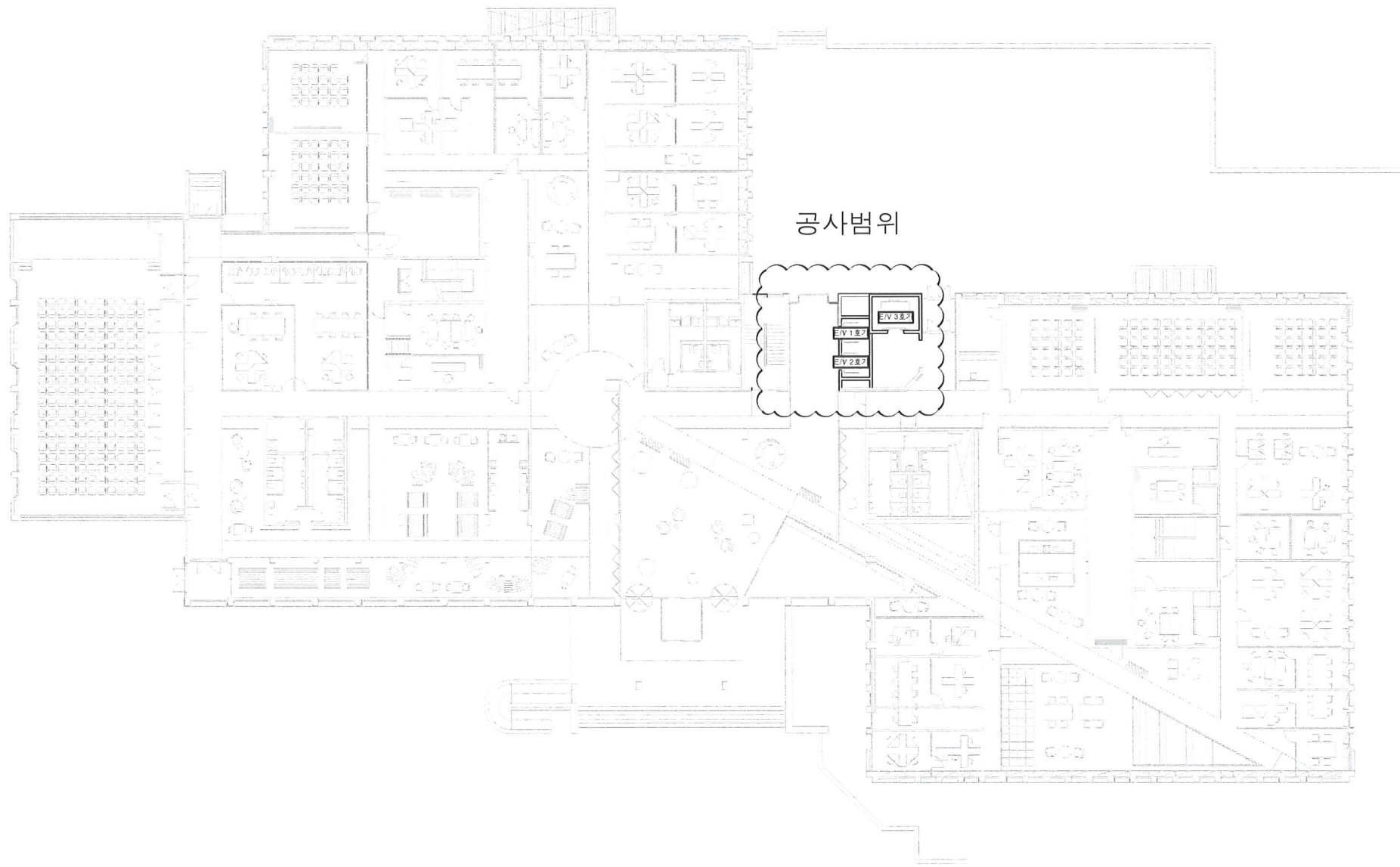
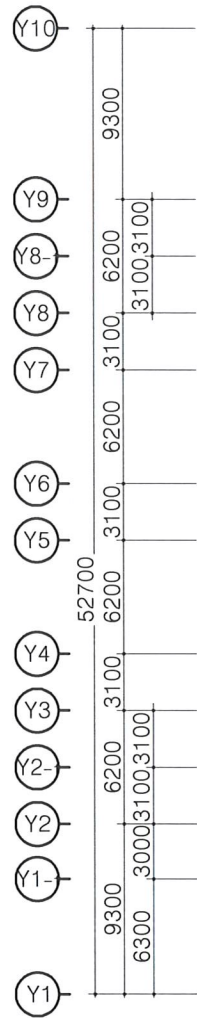
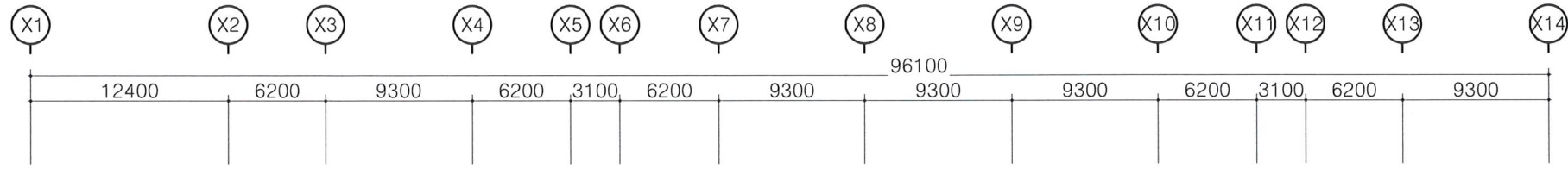
일자 DATE 2020. 02
축척 SCALE A1 : A3 :

파일명 FILE NAME

도면명 DRAWING TITLE

도면번호 DRAWING NO.

일련번호 SHEET NO.



실 계 명 PROJECT TITLE

서울혁신파크 미래청
노후승강기 교체공사

JEONGYEON 정연기술사사무소
기술사 허석민
수령사: 팔달구 덕영대로738번동-45
전화: 031-245-2715



실 계 DRAWN BY

김성주

검 토 CHECKED BY

심 사 SUBMITTED BY

승 인 APPROVED BY

특기사항 NOTE

* 서울시에서 제공한 CAD 도면임.

△	일자	설계	검토	승인
△	일자	설계	검토	승인
△	일자	설계	검토	승인
△	일자	설계	검토	승인
△	일자	설계	검토	승인

일자 DATE	축척 SCALE
2020. 02	A1 : A3 : 1/400

파일명 FILE NAME

도면명 DRAWING TITLE

1동 엘리베이터 공사범위

도면번호 DRAWING NO.

M-002

일련번호 SHEET NO.

① 미래청 1동 엘리베이터 공사범위
축척 : (A3) 1/400

실 계 명 PROJECT TITLE

서울혁신파크 미래청
노후승강기 교체공사

JEONGYEON 정연기술사사무소
기술사
수령서 발급번호 2019.07.25
전화 : 031-245-2715



실 계 DRAWN BY

검 토 CHECKED BY

심 사 SUBMITTED BY

승 인 APPROVED BY

특기사항 NOTE

△	일자	실계	검토	승인
△	일자	실계	검토	승인
△	일자	실계	검토	승인
△	일자	실계	검토	승인
△	일자	실계	검토	승인

일자 DATE 2020. 02
축척 SCALE A1 : A3 : 1/70

파일명 FILE NAME

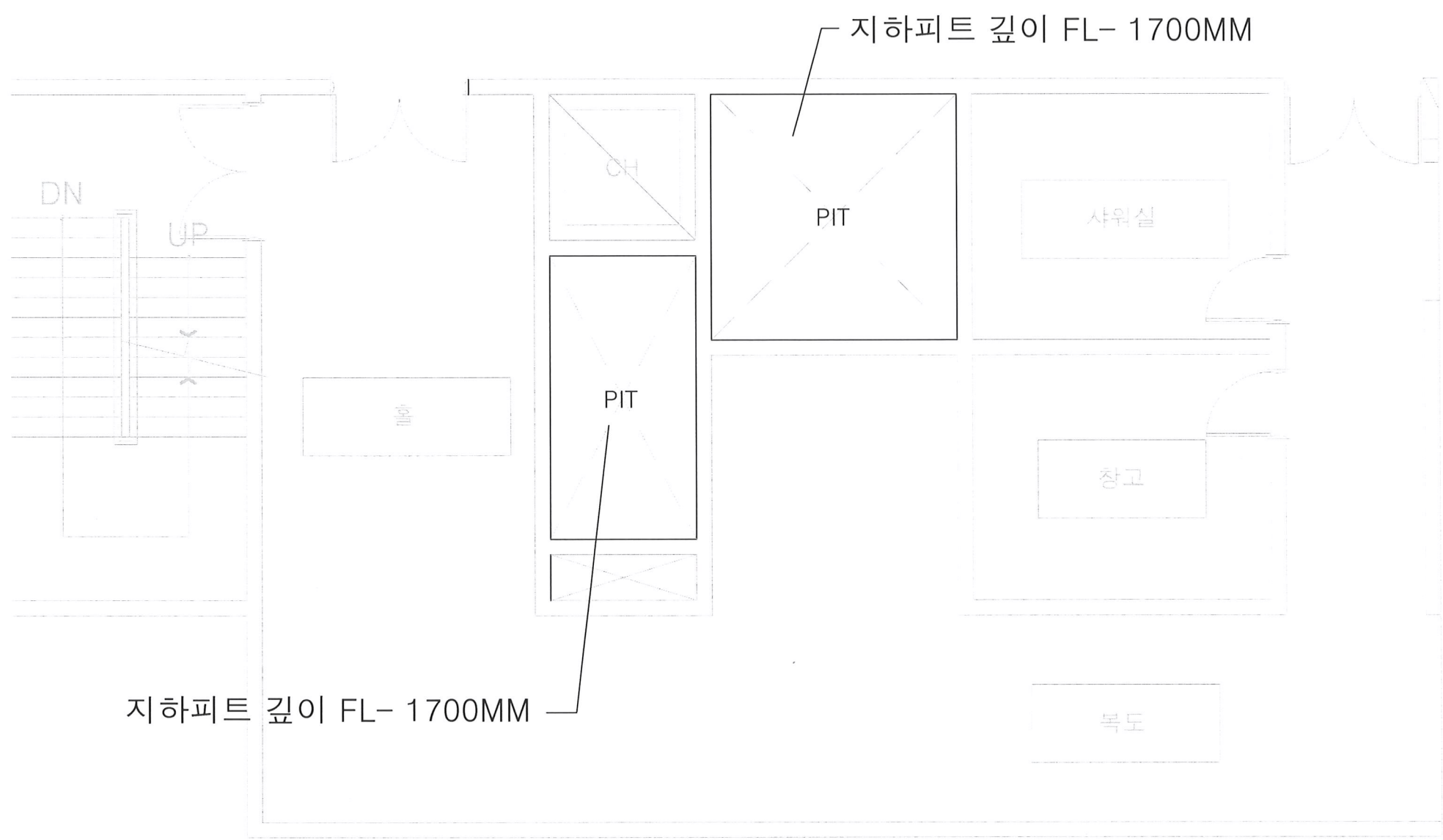
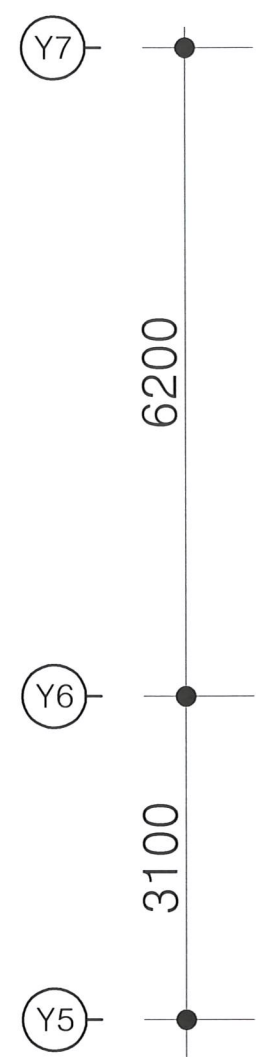
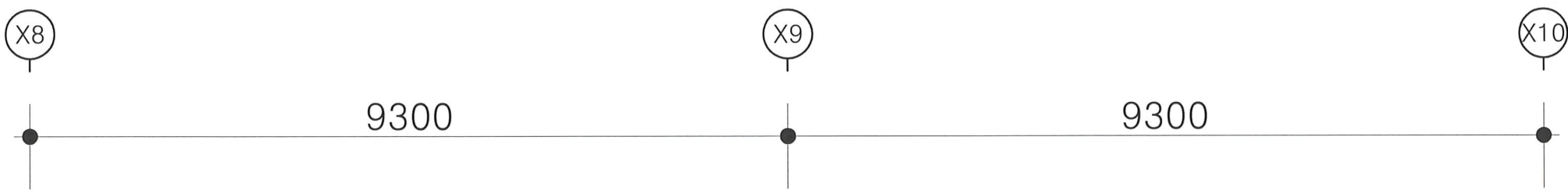
도면명 DRAWING TITLE

지하1층 엘리베이터 피트 확대 평면도 (신설)

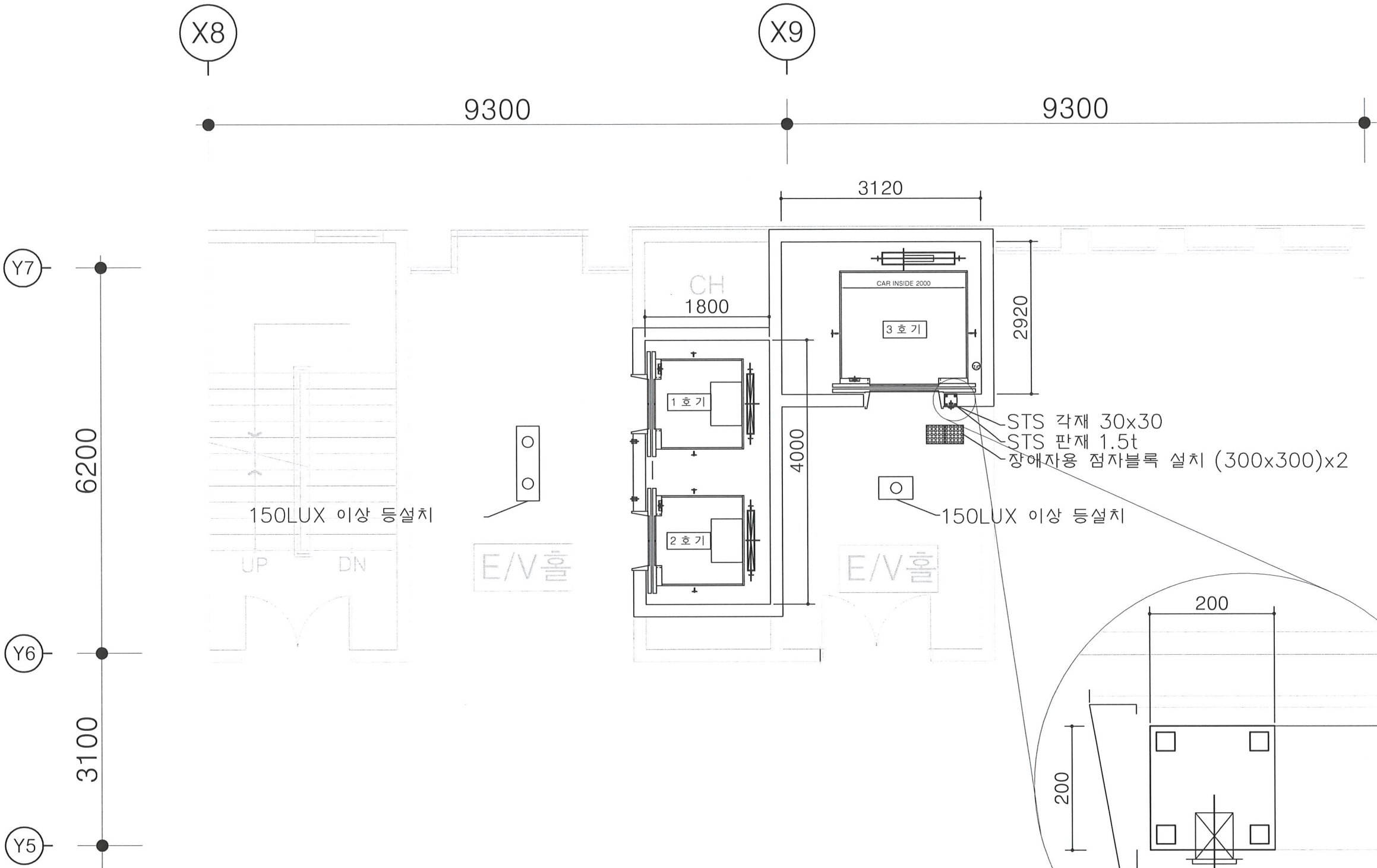
도면번호 DRAWING NO.

M - 003

일련번호 SHEET NO.



1 지하1층 엘리베이터 피트 확대평면도 (신설)
축척 : (A3) 1/70



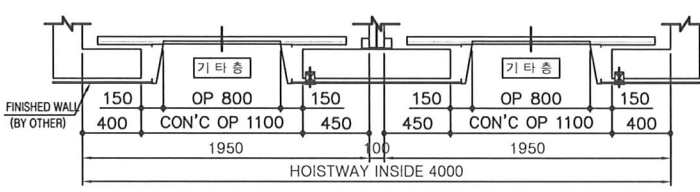
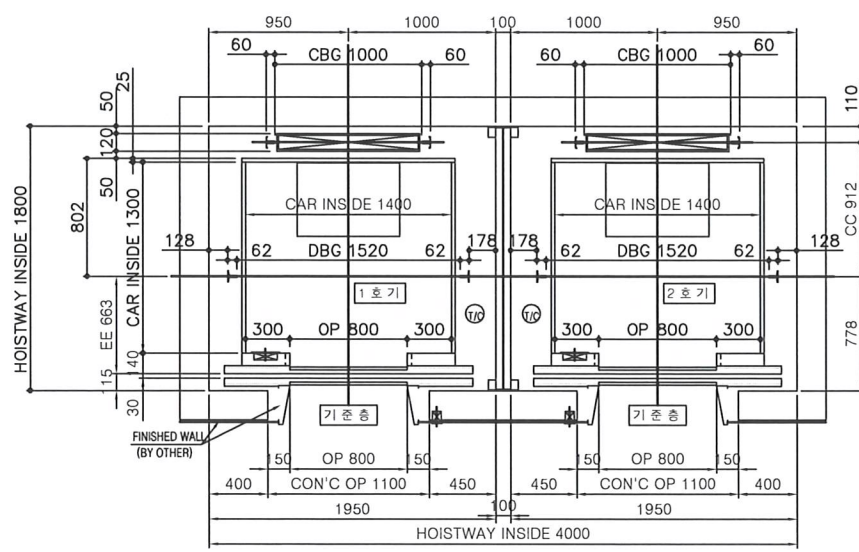
설계명 PROJECT TITLE			
서울혁신파크 미래청 노후승강기 교체공사			
JEONGYEON 정연기술사무소 기술사 허석환 수필사 딸달구, 허영민, 허영준 전화 : 031-245-2715			
설계 DRAWN BY			
검토 CHECKED BY			
심사 SUBMITTED BY			
승인 APPROVED BY			
특기사항 NOTE			
△	일자	설계	검토
△	일자	설계	검토
△	일자	설계	검토
△	일자	설계	검토
△	일자	설계	검토
일자	DATE	척척 SCALE	
	2020. 02	A1 : A3 : 1/70	
파일명 FILE NAME			
도면명 DRAWING TITLE			
지상1~6층 엘리베이터 승강로 평면도 (신설)			
도면번호 DRAWING NO.			
M - 004			
필련번호 SHEET NO.			

1 지상1~6층 엘리베이터실 승강로 평면도 (신설)
축척 : (A3) 1/70



상 계 DRAWN BY
 검토 CHECKED BY
 심사 SUBMITTED BY
 승인 APPROVED BY

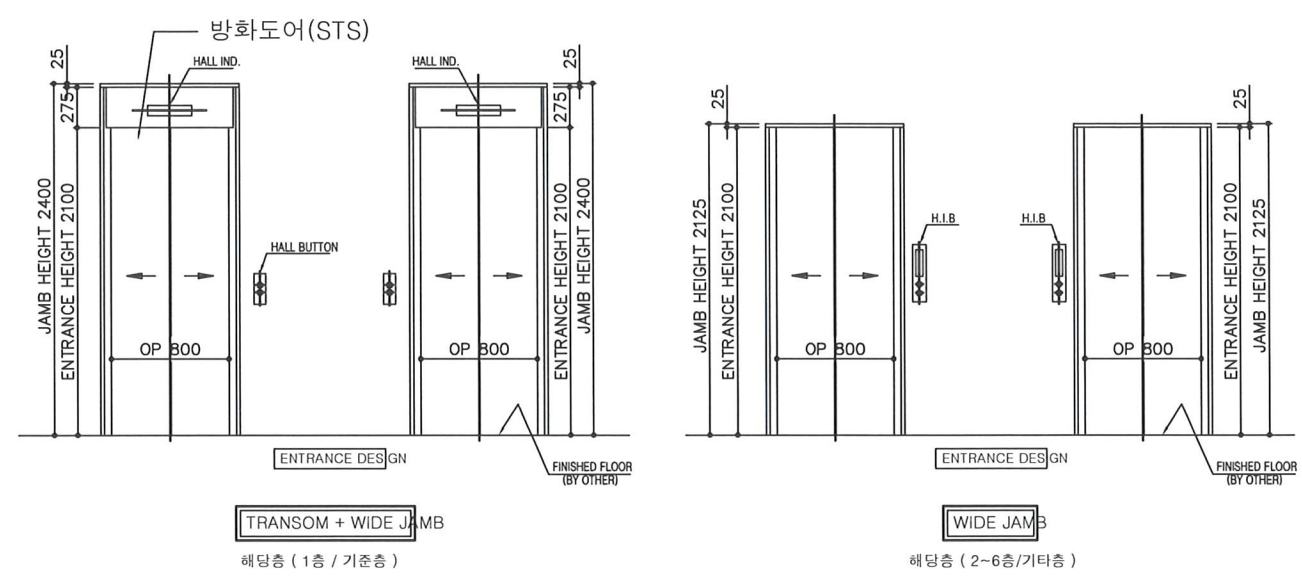
특기사항 NOTE



PLAN OF HOISTWAY

층 명	PIT	1FL	2FL	3FL	4FL	5FL	6 (OH)	ELEV. 기계실
층 고	1700	4800	4200	4200	4200	4200	4750	3000

오버헤드 : 4550 , 기계실 피트 : 1700



ELEVATION OF ENTRANCE

승강기 기본 사양표

용 량	P10 (750 kg)
구 동 방식	V.V.V.F
운 전 방식	SELECTIVE COLLECTIVE
CAR SIZE	폭 1400 x 깊이 1300 x 높이 2300
출입문	문 크기 폭 800 x 높이 2100
	출입문 개폐 방식 2 PANEL CENTER OPEN
권상기	A.C GEARLESS
주 로프	φ 12 x 4 R (1:1 로프)
레일	CAR (카측) 13 K
	C.W.T (균형추측) 8 K
전원	MAIN 3 PH 380 V 60 Hz
	LIGHT 1 PH 220 V 60 Hz

호 기	1, 2 호기
용 도	승객용(○), 장애인용(), 비상용(), 피난용()
정 지 층	(전면 출입구) 1, 2, 3, 4, 5, 6
속 도	60 m/min
완충기	우레탄 BUFFER
모터용량	5.5 KW
최대 전류치	14 A

1 승강기(1,2호기) 사양표 및 평면도 (신설)
 축 척 : NONE

일자	상계	검토	승인
일자	상계	검토	승인
일자	상계	검토	승인
일자	상계	검토	승인

일자 DATE 2020. 02
 축척 SCALE A1 : A3 : NONE

파일명 FILE NAME

도면명 DRAWING TITLE
 승강기(1,2호기) 사양표 및 평면도

도면번호 DRAWING NO.
 M - 101

일련번호 SHEET NO.

FL	HEIGHT
PIT	1700
1	4800
2	4200
3	4200
4	4200
5	4200
6(OH)	4600

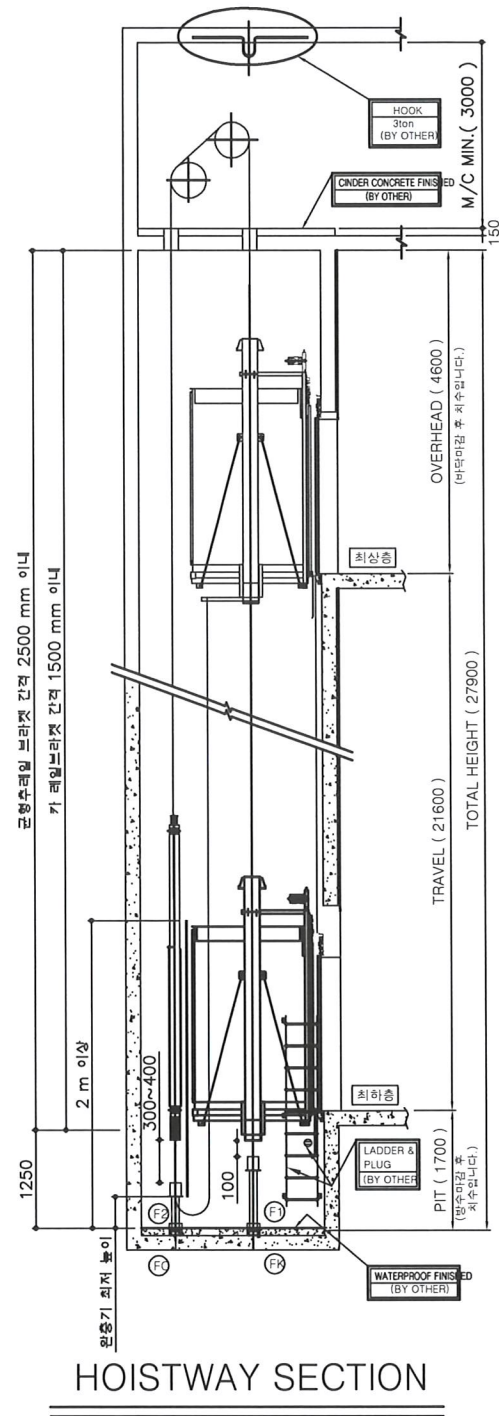
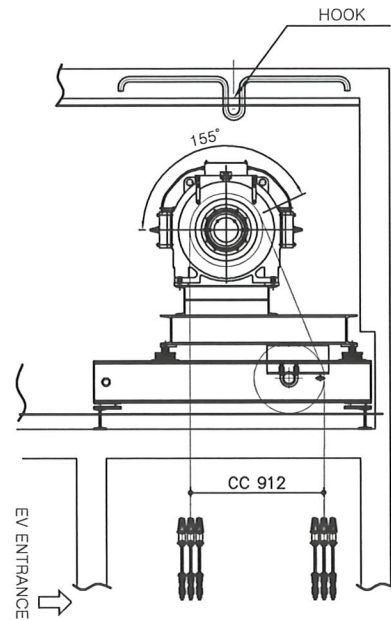
● 승강기 제조 및 관리에 관한 법률에 의거 건축시 지켜야할 사항(건축사항)은 다음과 같습니다.

기계실 PART

1. 기계실에는 엘리베이터 관련기기 이외의 것을 설치하지 말아야 하며
2. 관리, 검사에 지장이 없도록 조명 및 환기는 적절하고 자연환기시에는 환기창, 갈리리등을 합한 크기가 기계실 바닥면적의 1/20 이상이어야 하고 40℃ 이하를 유지하여야 하며
3. 기계실 출입문의 시건장치는 양호하고
4. 기계실로가는 복도, 계단등은 유지 관리상 지장이 없고
5. 기계실은 통로로 이용하지 말아야 합니다.

카늬이 2500 mm 기준 (이중천정 포함)

속도	60 m/min
최소 오버헤드	4400 mm
최소 피트	1500 mm
최소 기계실 높이	2100 mm



① 승강기(1, 2호기) 단면도 (신설)
축척: NONE

설계명 PROJECT TITLE

서울혁신파크 미래청
노후승강기 교체공사

JEONGYEON 정연기술사사무소
기술사 허석민
수령서 발급구 역명대은788호지55
전화 : 031-245-2735



설계 DRAWN BY

검토 CHECKED BY

심사 SUBMITTED BY

승인 APPROVED BY

특기사항 NOTE

△	일자	설계	검토	승인
△	일자	설계	검토	승인
△	일자	설계	검토	승인
△	일자	설계	검토	승인
△	일자	설계	검토	승인

일자 DATE 2020. 02
축척 SCALE A1 : A3 : NONE

파일명 FILE NAME

도면명 DRAWING TITLE

승강기 (1, 2호기) 단면도

도면번호 DRAWING NO.

M - 102

일련번호 SHEET NO.

FL	HEIGHT
PIT	1700
1	4800
2	4200
3	4200
4	4200
5	4200
6(OH)	4600

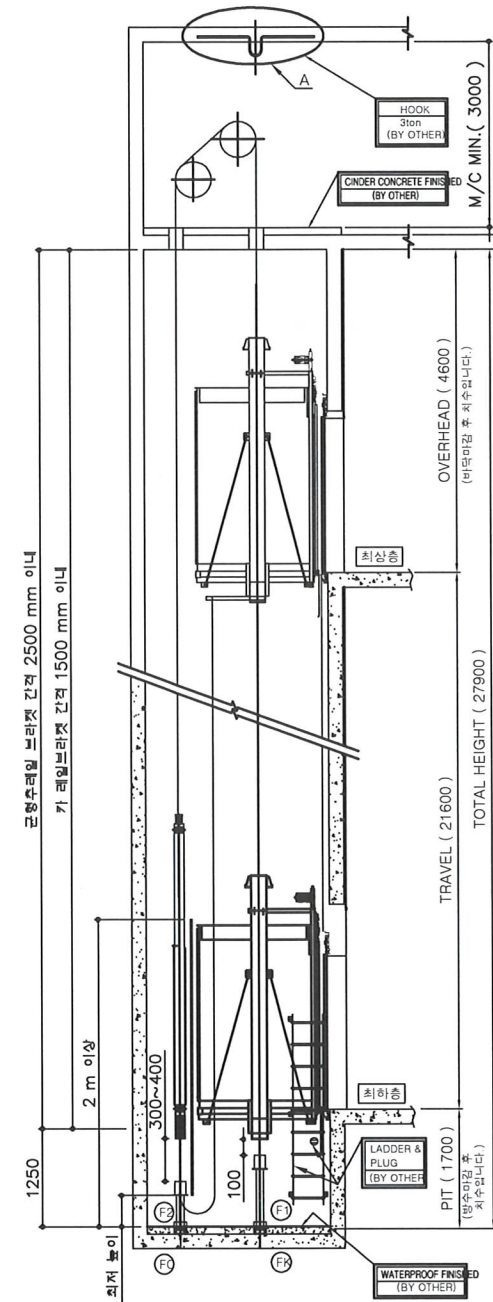
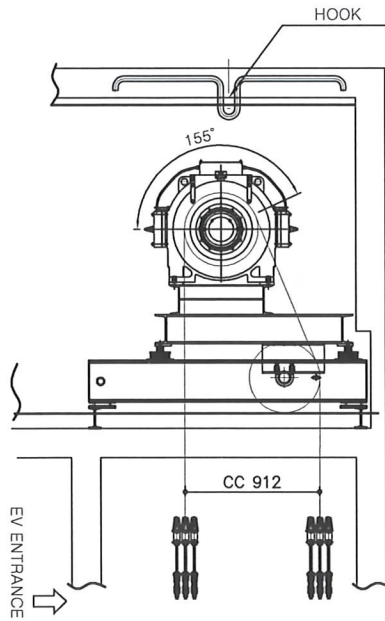
● 승강기 제조 및 관리에 관한 법률에 의거 건축시 지켜야할 사항(건축사항)은 다음과 같습니다.

기계실 PART

- 기계실에는 엘리베이터 관련기기 이외의 것을 설치하지 말아야 하며
- 관리,검사에 지장이 없도록 조명 및 환기는 적절하고 자연환기시에는 환기창, 갤러리등을 함한 크기가 기계실 바닥면적의 1/20 이상이어야 하고 40℃ 이하를 유지하여야 하며
- 기계실 출입문의 시건장치는 양호하고
- 기계실로가는 복도,계단등은 유지 관리상 지장이 없고
- 기계실은 통로로 이용하지 말아야 합니다.

카높이 2500 mm 기준 (이중천정 포함)

속도	60 m/min
최소 오버헤드	4600 mm
최소 피트	1700 mm
최소 기계실 높이	2100 mm



HOISTWAY SECTION

1 승강기(3호기) 단면도 (신설)
축척: NONE

실 제 명 PROJECT TITLE

서울혁신파크 미래청
노후승강기 교체공사

JEONGYEON 정연기술사사무소
기술사 허적민
수원시 팔달구 덕령대로73길100
전화 : 031-245-2715



실 제 DRAWN BY

검 토 CHECKED BY

심 사 SUBMITTED BY

승 인 APPROVED BY

특기사항 NOTE

일자	실제	검토	승인
일자	실제	검토	승인
일자	실제	검토	승인
일자	실제	검토	승인
일자	실제	검토	승인

일자 DATE 2020. 02
축척 SCALE A1 : A3 : NONE

파일명 FILE NAME

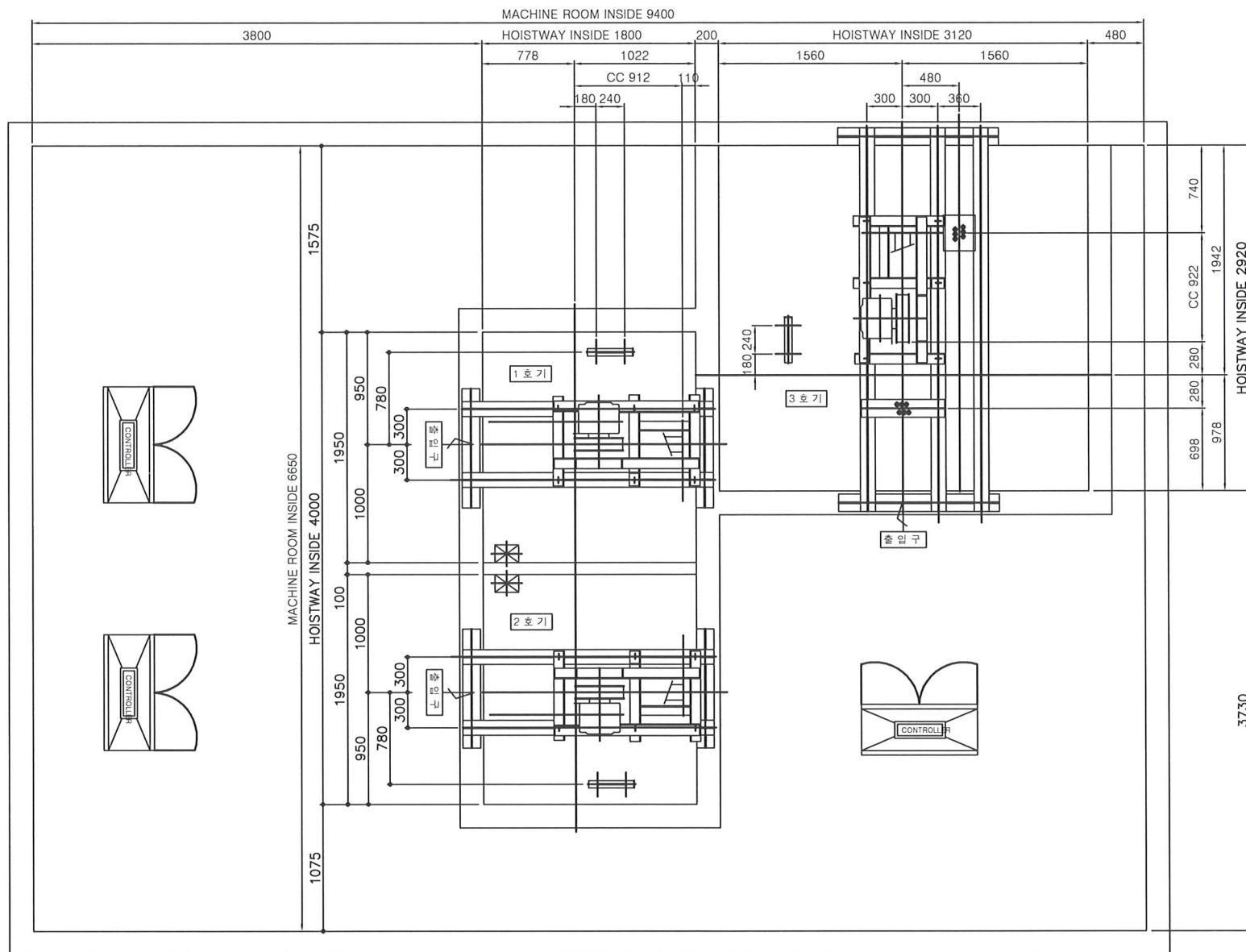
도면명 DRAWING TITLE

승강기(3호기) 단면도

도면번호 DRAWING NO.

M - 104

일련번호 SHEET NO.



1 기계실 장비 평면도 (신설)
축척 : 1/50

실 계 명 PROJECT TITLE

서울혁신파크 미래청
노후승강기 교체공사

JEONGSEON 정연기술사사무소

기술사 허석민
수원시 팔달구 역명당로748번길 55
전화 : 031-245-2715



실 계 DRAWN BY

검 토 CHECKED BY

심 사 SUBMITTED BY

승 인 APPROVED BY

특기사항 NOTE

△	일자	실계	검토	승인
△
△	일자	실계	검토	승인
△
△	일자	실계	검토	승인
△
△	일자	실계	검토	승인
△

일자 DATE 2020. 02
축척 SCALE A1 :
A3 : 1/50

파일명 FILE NAME

도면명 DRAWING TITLE
기계실 장비 배치도

도면번호 DRAWING NO.
M - 105

일련번호 SHEET NO.

서울혁신파크 미래청 노후승강기 교체공사 [철거]

서울특별시 은평구 통일로 684

2020. 03.

서울시

설 계 명 PROJECT TITLE

서울혁신파크 미래청
노후승강기 교체공사

JEONGYEON 정연기술사무소

기술사
수필서 발급
전화 : 031-260-1000



설 계 DRAWN BY

검 토 CHECKED BY

심 사 SUBMITTED BY

승 인 APPROVED BY

특기사항 NOTE

△ 일자 설계 검토 승인

△ 일자 설계 검토 승인

△ 일자 설계 검토 승인

△ 일자 설계 검토 승인

△ 일자 설계 검토 승인

일자 DATE

2020. 02

축척 SCALE

A1 :
A3 :

파일명 FILE NAME

도면명 DRAWING TITLE

도면번호 DRAWING NO.

일련번호 SHEET NO.

도면 목록표

도면번호	도면명	비고
M-201	도면목록표 (철거)	A3 : NONE
M-202	지상1~6층 엘리베이터실 승강로 평면도 (철거)	A3 : 1/70
M-203	지붕층 E/V 기계실 확대평면도 (철거)	A3 : 1/70
M-301	엘리베이터 1, 2호기(승객용) 단면도 (철거)	A3 : NONE
M-302	엘리베이터 1, 2호기(승객용) 평면도 (철거)	A3 : NONE
M-303	엘리베이터 1, 2호기(승객용) 출입구 정면도 (철거)	A3 : NONE
M-401	엘리베이터 3호기(인, 화물용) 단면도 (철거)	A3 : NONE
M-402	엘리베이터 3호기(인, 화물용) 평면도 (철거)	A3 : NONE
M-403	엘리베이터 3호기(인, 화물용) 출입구 정면도 (철거)	A3 : NONE

공사 범위 및 주의사항

- E/V 1호기, 2호기, 3호기 설치
3호기 형식 화물용에서 장애인용으로 변경
- 전원 연결, 제어 패널 포함
- 카 내부 CCTV 재사용
- 카 내부 냉, 난방 용 EHP 설치 포함
(전원공급공사 별도)
- 승강장 조명 포함 150LUX 이상
- 승강기 안팎에 설치되는 모든 스위치는
0.8m~1.2m이하로 조정
- 장애인용 엘리베이터 적용 관련규정준수
엘리베이터 호출 버튼의 0.3m 전면에는 점형 블록을
설치포함

설 계 명 PROJECT TITLE

서울혁신파크 미래청
노후승강기 교체공사

JEONGYEON 정연기술사무소
기술사 허석원
수령시 발달구 덕동로14길11-1
전화: 031-2452711



설 계 DRAWN BY

검 토 CHECKED BY

심 사 SUBMITTED BY

승 인 APPROVED BY

특기사항 NOTE

△	일자	설계	검토	승인
△	일자	설계	검토	승인
△	일자	설계	검토	승인
△	일자	설계	검토	승인
△	일자	설계	검토	승인

일자 DATE
2020. 02

축척 SCALE
A1 :
A3 : NONE

파일명 FILE NAME

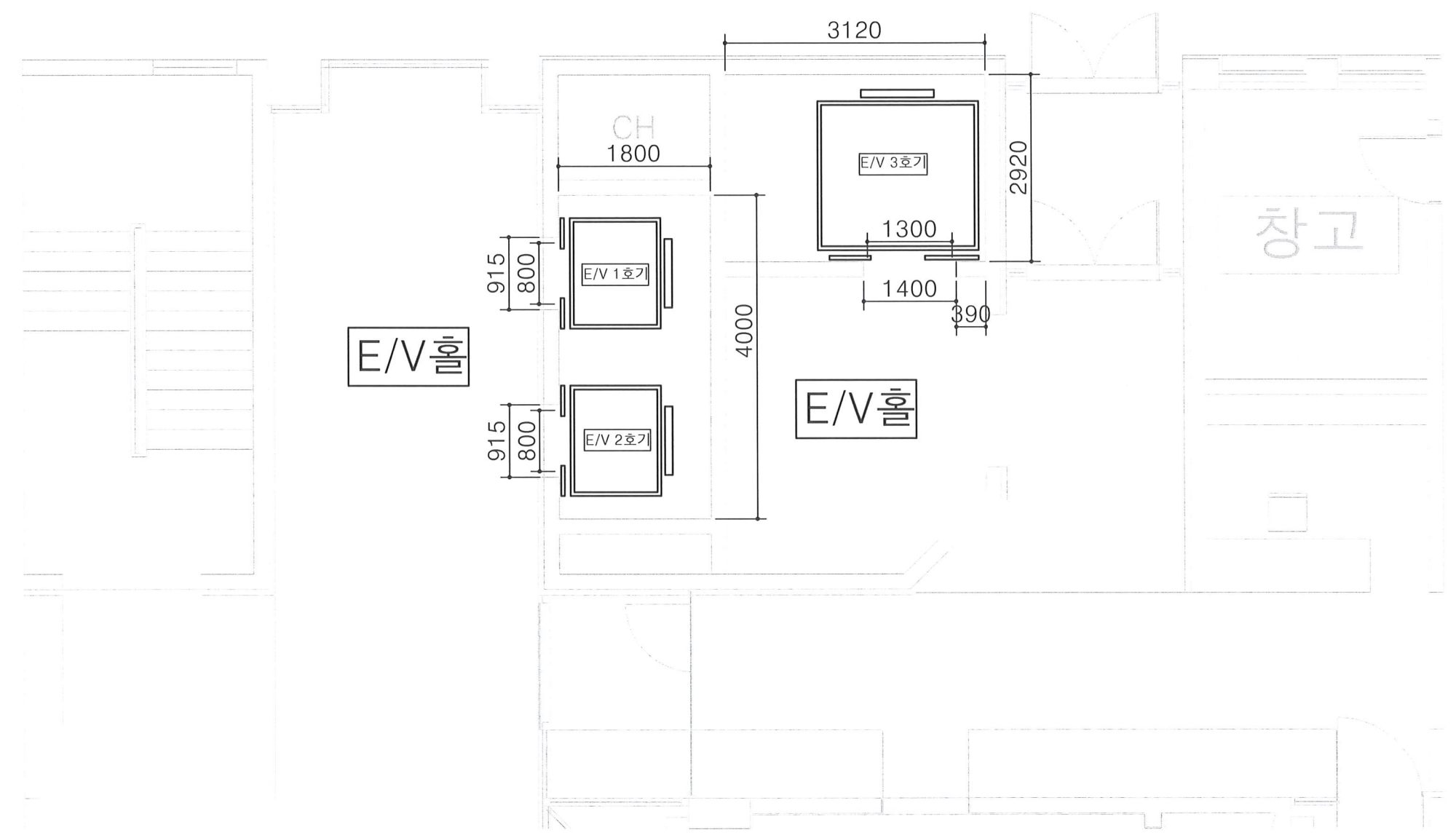
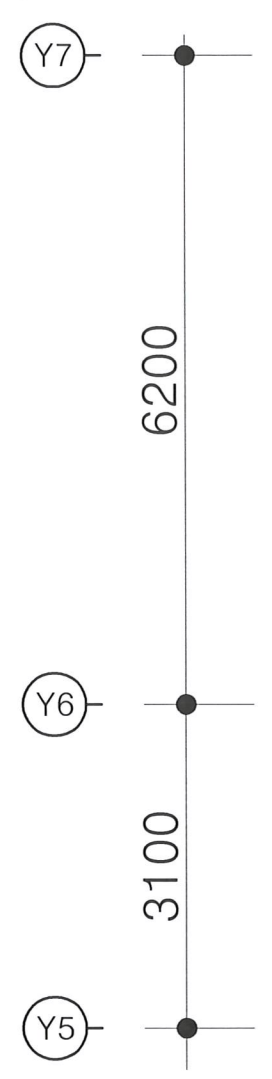
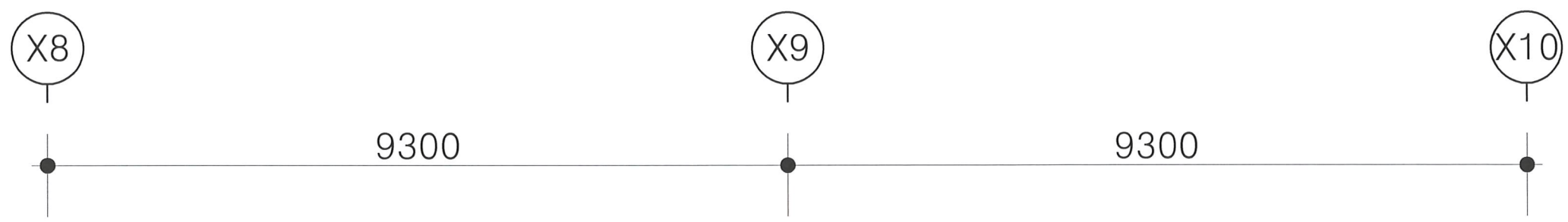
도면명 DRAWING TITLE

도면 목록표 (철거)

도면번호 DRAWING NO.

M - 201

일련번호 SHEET NO.



설 계 명 PROJECT TITLE
 서울혁신파크 미래청
 노후승강기 교체공사

JEONGYEON 정연기술사무소
 기술사 허성환
 수원시 팔달구 덕영동 245-15번지 2층
 전화: 031-245-2337

설 계 DRAWN BY
 검토 CHECKED BY
 심사 SUBMITTED BY
 승인 APPROVED BY

특기사항 NOTE

일자	설계	검토	승인
일자	설계	검토	승인
일자	설계	검토	승인
일자	설계	검토	승인
일자	설계	검토	승인

일자 DATE
 2020. 02

축척 SCALE
 A1 :
 A3 : 1/70

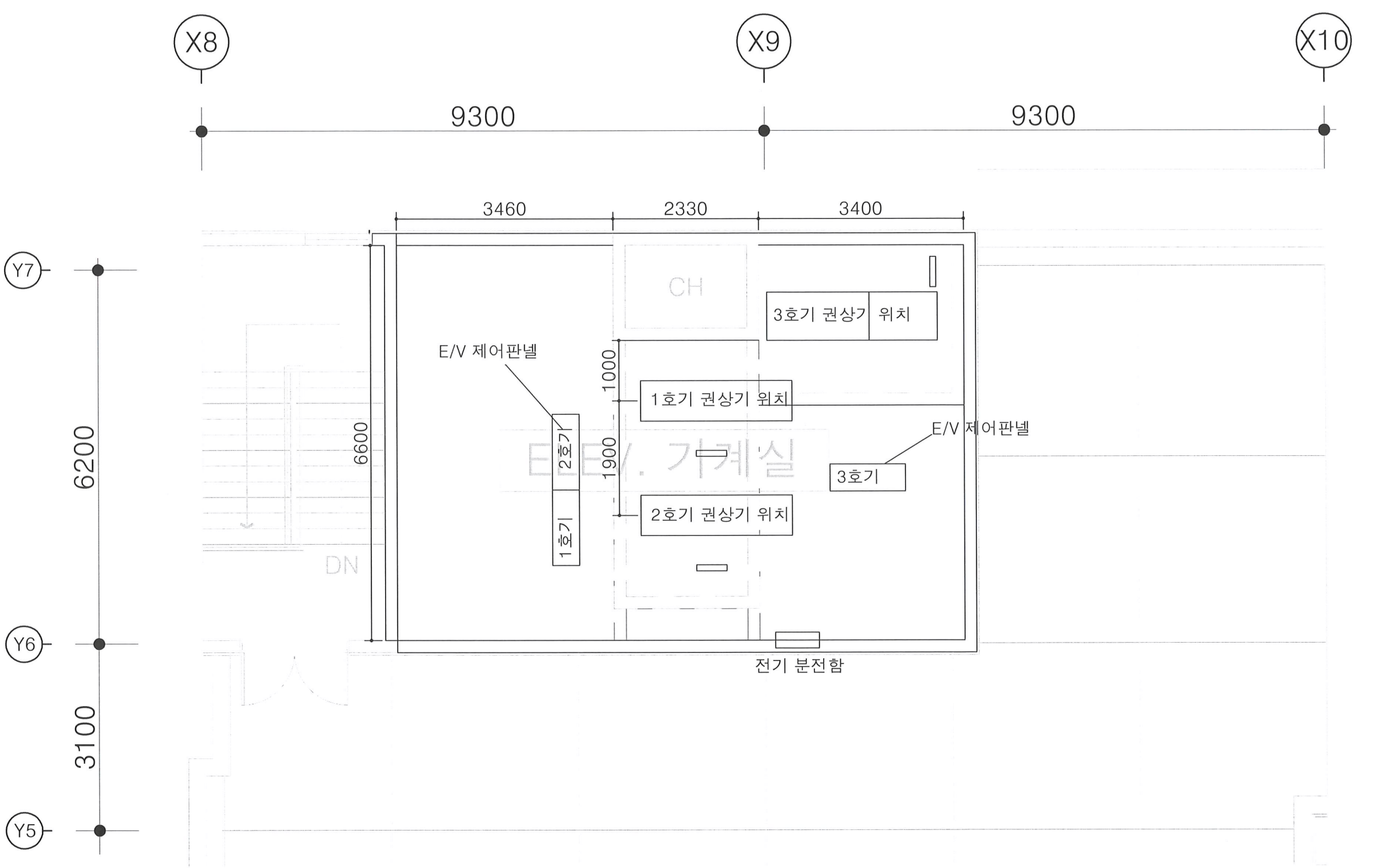
파일명 FILE NAME

도면명 DRAWING TITLE
 지상1층 엘리베이터실 승강로 평면도 (철거)

도면번호 DRAWING NO.
 M - 202

일련번호 SHEET NO.

1 지상1~6층 엘리베이터실 승강로 평면도 (철거)
 축척 : (A3) 1/70



실 계 명 PROJECT TITLE

서울혁신파크 미래청
노후승강기 교체공사

JEONGYEON 정연기술사사무소
기술사 허석명
수원시 팔달구 영통로 758-22번지
전화 : 031-245-2715



실 계 DRAWN BY

검 토 CHECKED BY

심 사 SUBMITTED BY

승 인 APPROVED BY

특기사항 NOTE

△	일자	설계	검토	승인
△	일자	설계	검토	승인
△	일자	설계	검토	승인
△	일자	설계	검토	승인
△	일자	설계	검토	승인

일지 DATE 2020. 02
축척 SCALE A1 : A3 : 1/70

파일명 FILE NAME

도면명 DRAWING TITLE
지붕층 E/V 엘리베이터
기계실 평면도 (철거)

도면번호 DRAWING NO.
M - 203

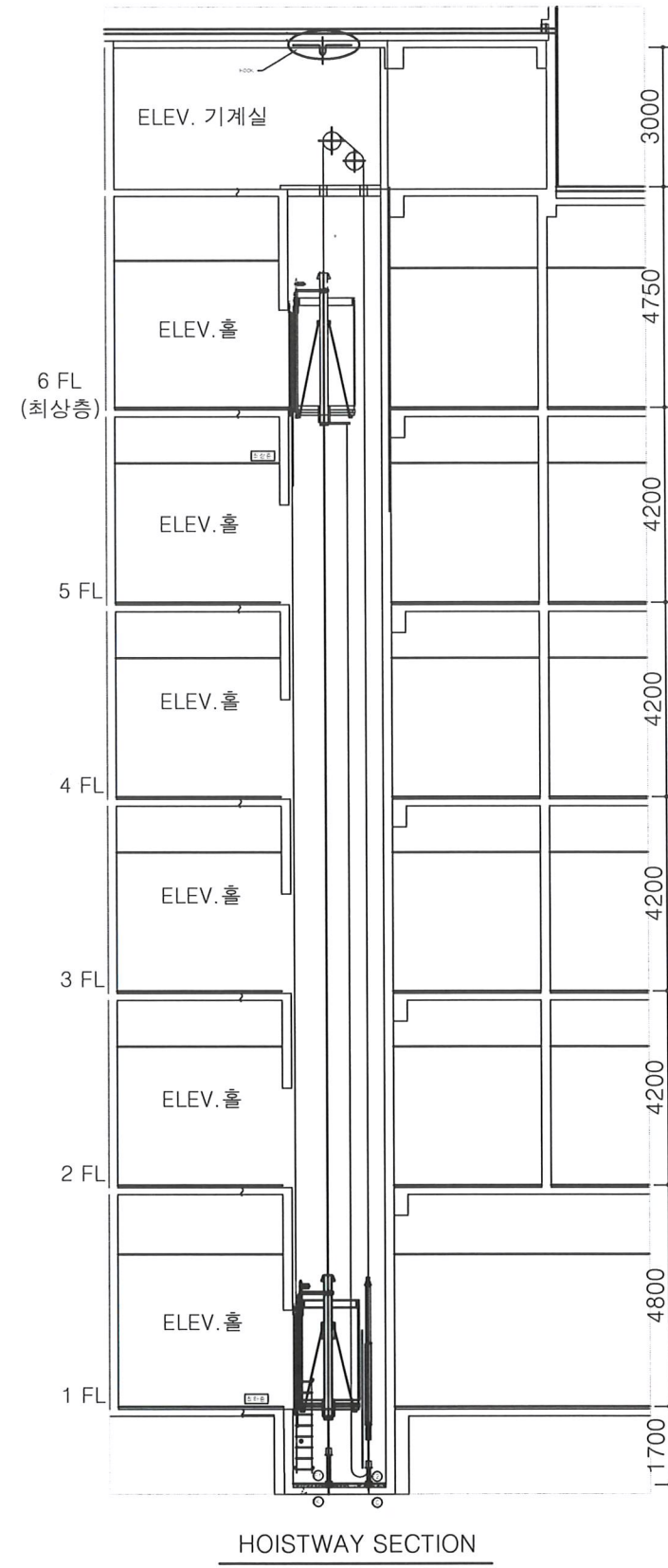
일련번호 SHEET NO.

1 지붕층 E/V 기계실 확대평면도 (철거)
축척 : (A3) 1/70

1,2호기(승객용) 사양

승강기 번호	0040-621,622	제 조 업 체	티센루프엘리베이터코리아(주)서울		
모델명	CV60	종 류 및 형 식	승객용 / 로프식VVVF		
설치일	1995-11-07	운행구간	1-6F(6)		
구동기 공간	MR	전동기용량	7.5kW	문개폐 방식	CO
적재하중	750kg	정격전압	170V	카치수(폭)	1400mm
최대정원	11인승	정격전류	33A	카치수(안길이)	1300mm
정격속도	1m/s	현수로프(직경)	12mm	가이드레일(카축)	13K(T)
비상정지장치	점차작동형	현수로프(가닥)	4가닥	가이드레일(균형추축)	5K(T)
완충기	스프링	조속기 안전로프	8mm	보상로프 체인	무
오버헤드 4,550MM, 피트깊이 1,760MM					

층 명	PIT	1FL	2FL	3FL	4FL	5FL	6(OH)	ELEV. 기계실
층 고	1700	4800	4200	4200	4200	4200	4750	3000
오버헤드 : 4550 , 기계실 피트 : 1700								



1 엘리베이터 1, 2호기(승객용) 단면도 (철거)
축척 : NONE

실 계 명 PROJECT TITLE
서울혁신파크 미래청
노후승강기 교체공사

EDNGYEON 정연기술사사무소
기술사 허 석 민
수령서 팔달구 덕영대로735번길 55
전화 : 031-245-2715

실 계 DRAWN BY
검 토 CHECKED BY
심 사 SUBMITTED BY
승 인 APPROVED BY

특기사항 NOTE

일자	실계	검토	승인
일자	실계	검토	승인
일자	실계	검토	승인
일자	실계	검토	승인
일자	실계	검토	승인
일자	실계	검토	승인

일자 DATE 2020. 02
축척 SCALE A1 : A3 : NONE

파일명 FILE NAME

도면명 DRAWING TITLE
엘리베이터 1, 2호기(승객용)
단면도 (철거)

도면번호 DRAWING NO.
M - 301

일련번호 SHEET NO.

설계명 PROJECT TITLE

서울혁신파크 미래청
노후승강기 교체공사

JEONGYEON 정연기술사사무소
기술사 허석민
수원시 팔달구 역명대로789번길 55
전화 : 031-245-2215



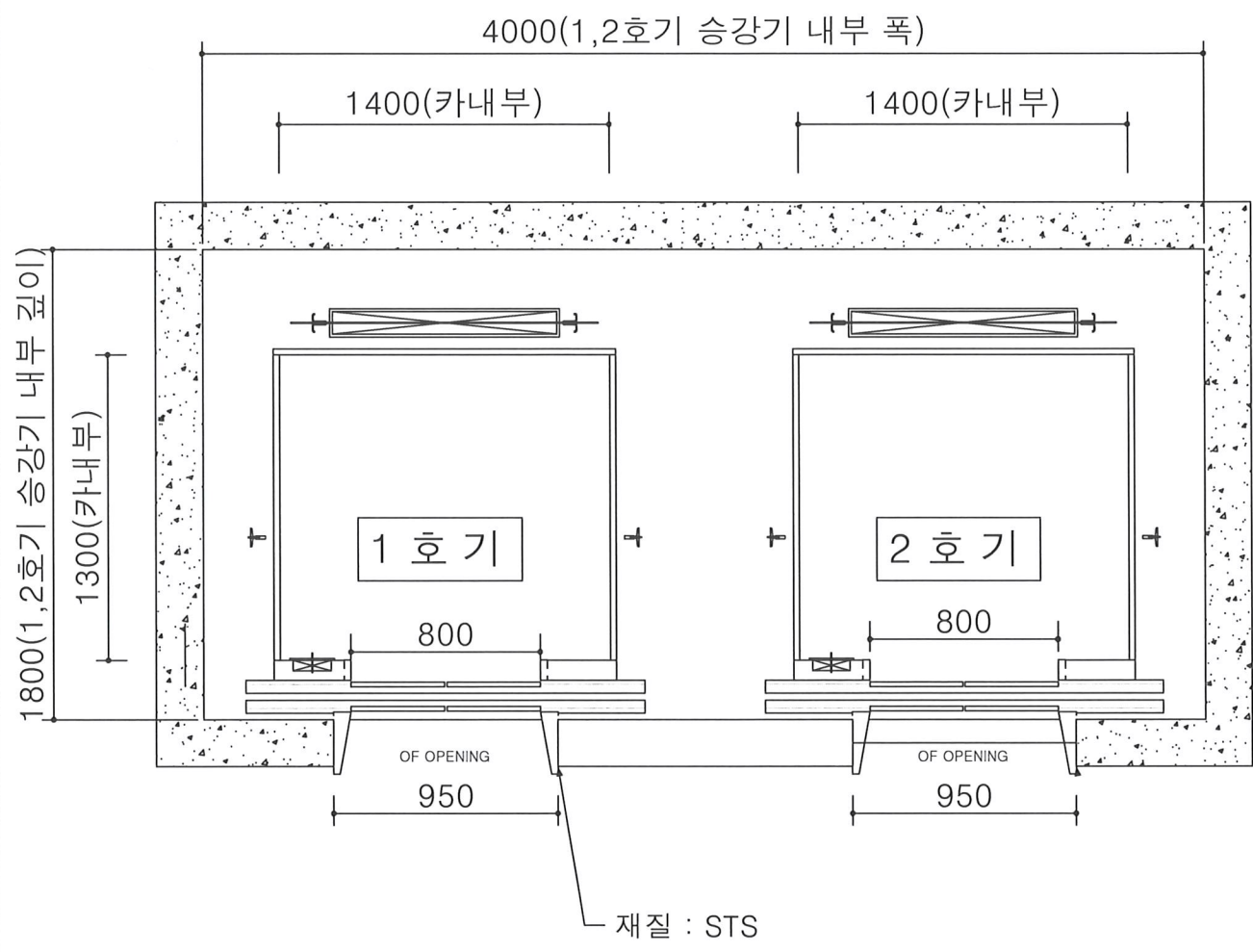
설계 DRAWN BY

검토 CHECKED BY

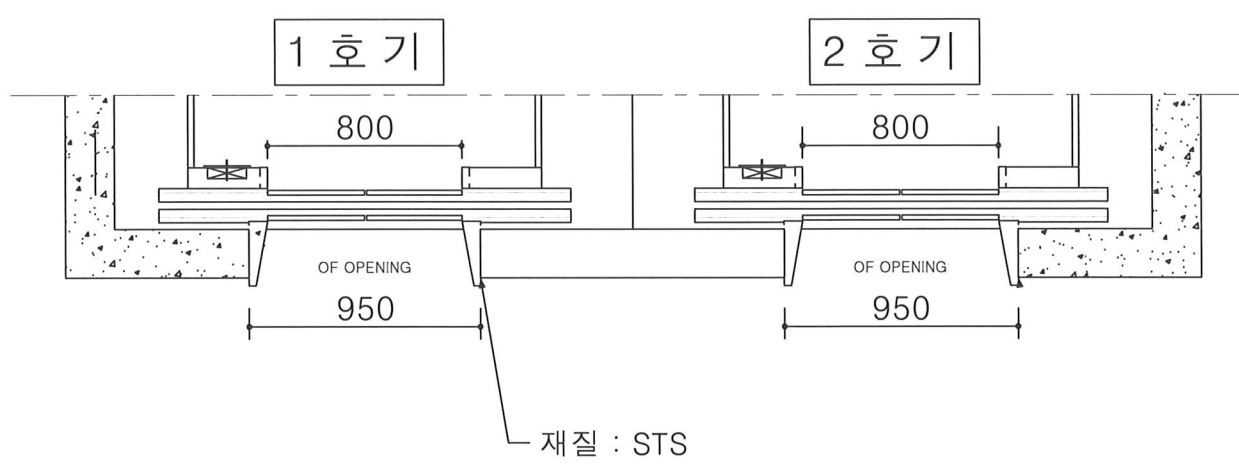
심사 SUBMITTED BY

승인 APPROVED BY

특기사항 NOTE



승강로 평면도 (1층, 기타층)



승강로 평면도 (최상층)

1 엘리베이터 1,2호기(승객용) 평면도 (철거)
축척 : NONE

△	일자	설계	검토	승인
△	일자	설계	검토	승인
△	일자	설계	검토	승인
△	일자	설계	검토	승인
△	일자	설계	검토	승인

일자 DATE	축척 SCALE
2020. 02	A1 : A3 : NONE

파일명 FILE NAME

도면명 DRAWING TITLE
엘리베이터 1, 2호기(승객용)
평면도 (철거)

도면번호 DRAWING NO.
M - 302

일련번호 SHEET NO.

설 계 명 PROJECT TITLE

서울혁신파크 미래청
노후승강기 교체공사

JEONGYEON 정연기술사사무소
기술사 허석민
수원시 팔달구 덕영대로735번길 55
전화 : 031-249-2715



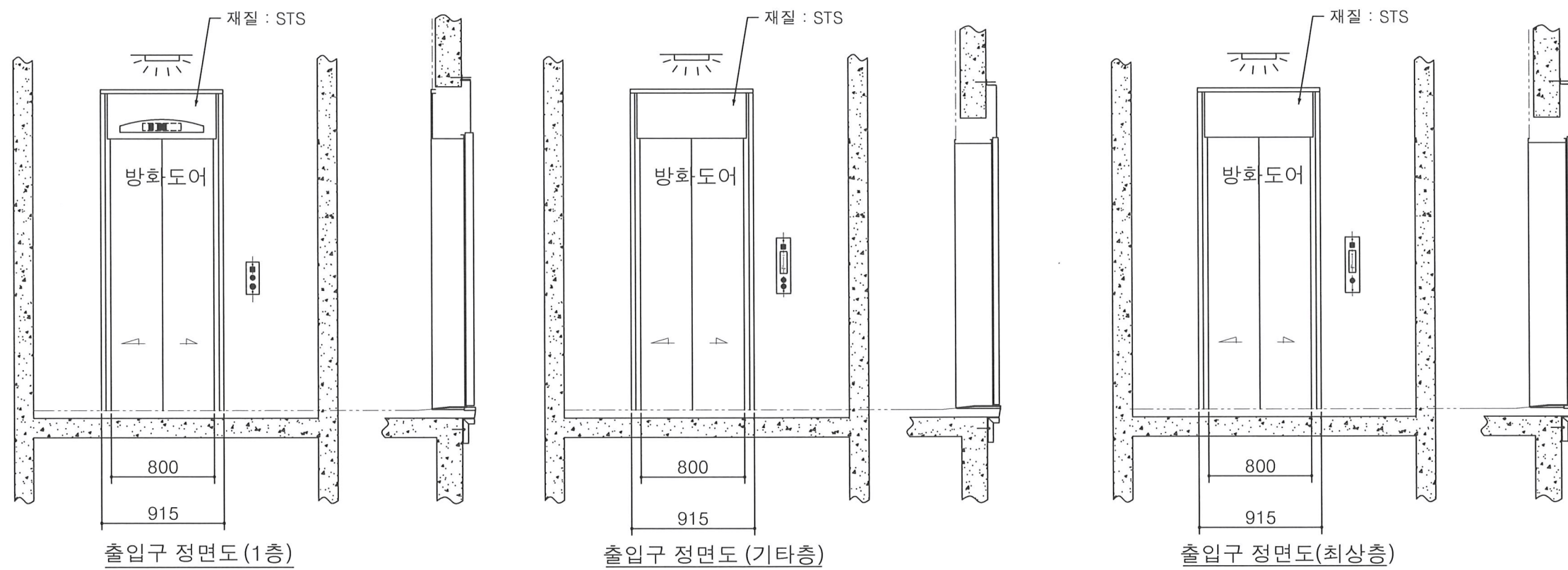
설 계 DRAWN BY

검 토 CHECKED BY

심 사 SUBMITTED BY

승 인 APPROVED BY

특기사항 NOTE



NOTE
 승강기 버튼 장애자 검용으로 설치
 승강장 조도 150LX 이상

일자	설계	검토	승인
일자	설계	검토	승인
일자	설계	검토	승인
일자	설계	검토	승인
일자	설계	검토	승인
일자	설계	검토	승인

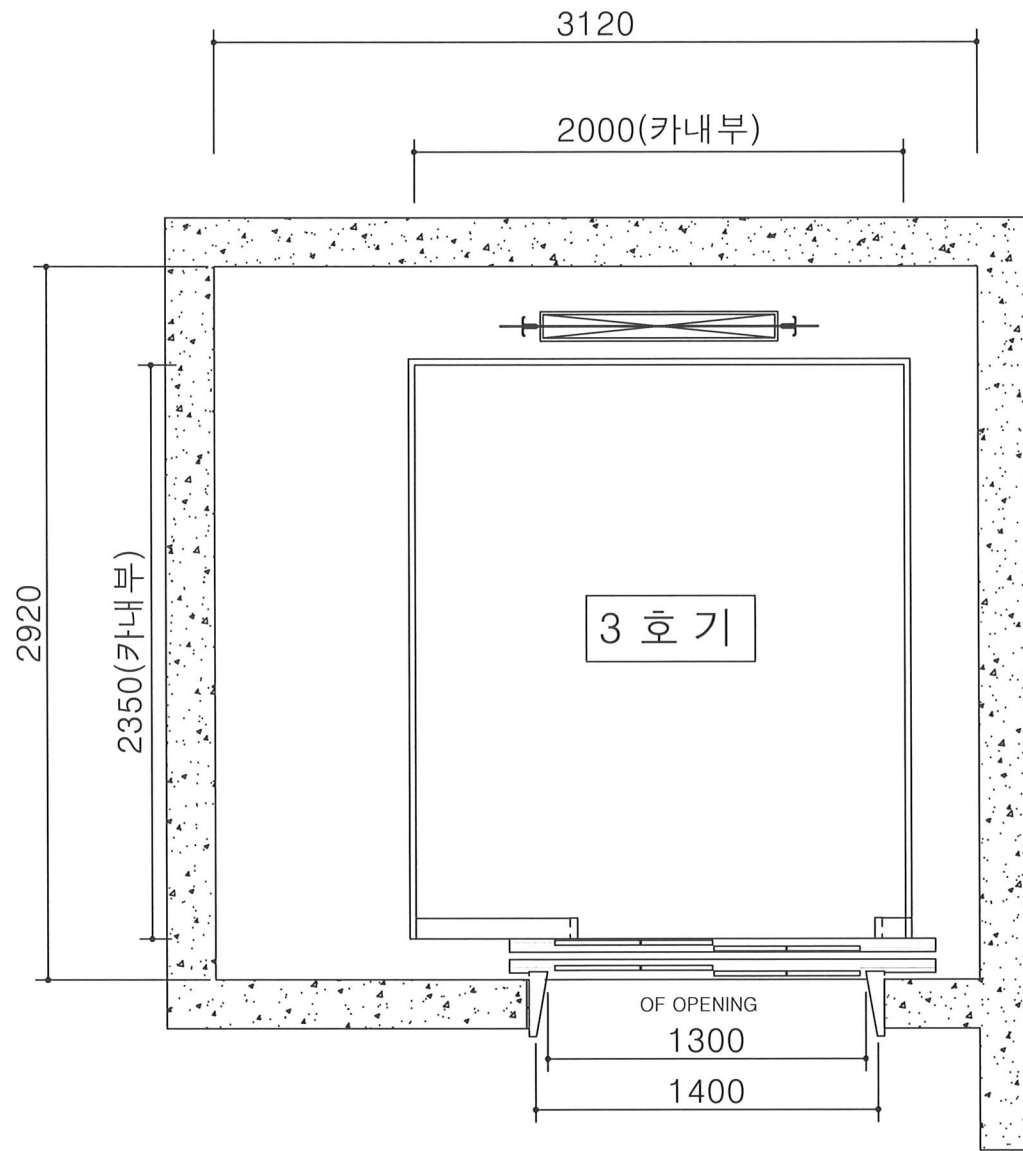
일자 DATE	축척 SCALE
2020. 02	A1 : A3 : NONE

파일명 FILE NAME

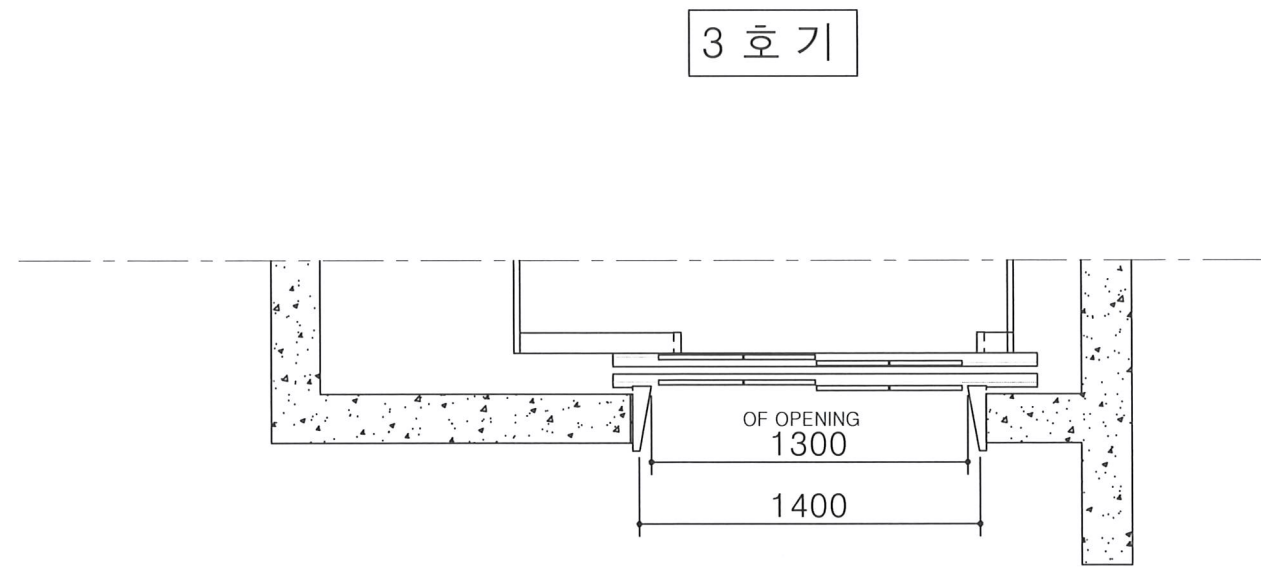
도면명 DRAWING TITLE
엘리베이터 1, 2호기(승객용)
출입구 정면도 (철거)

도면번호 DRAWING NO.
M - 303

일련번호 SHEET NO.



승강로 평면도 (1층, 기타층)



승강로 평면도 (최상층)

1 엘리베이터 3호기(인, 화물용) 평면도 (철거)
축척 : NONE

실 계 명 PROJECT TITLE

서울혁신파크 미래청
노후승강기 교체공사

EONGYEON 정연기술사사무소

기술사 허석민
수원시 팔달구 덕영대로795번길 55
전화 : 031-245-2715



실 계 DRAWN BY

검 토 CHECKED BY

심 사 SUBMITTED BY

승 인 APPROVED BY

특기사항 NOTE

일자	실계	검토	승인
일자	실계	검토	승인
일자	실계	검토	승인
일자	실계	검토	승인
일자	실계	검토	승인

일자 DATE 2020. 02
축척 SCALE A1 :
A3 : NONE

파일명 FILE NAME

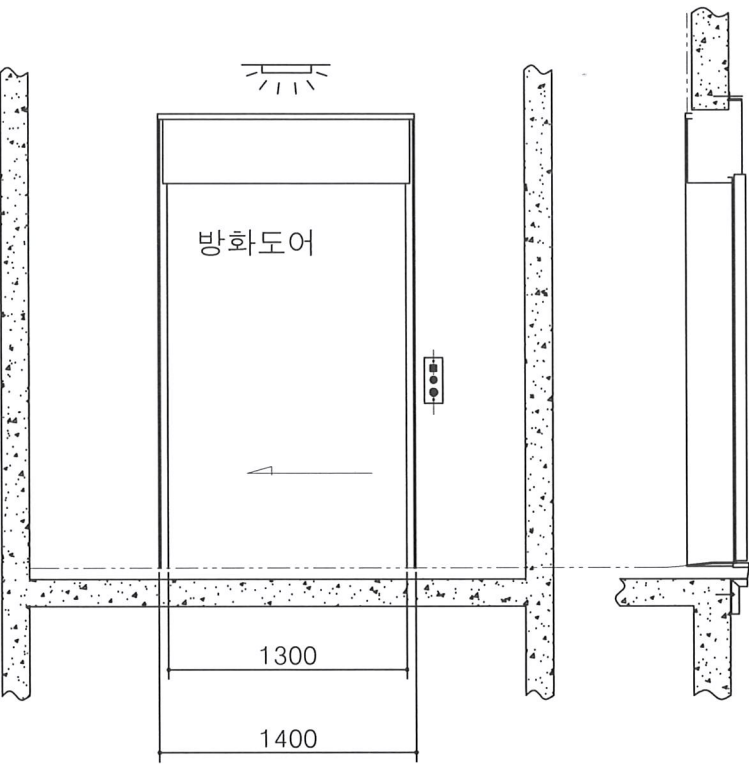
도면명 DRAWING TITLE

엘리베이터 3호기(인, 화물용)
평면도 (철거)

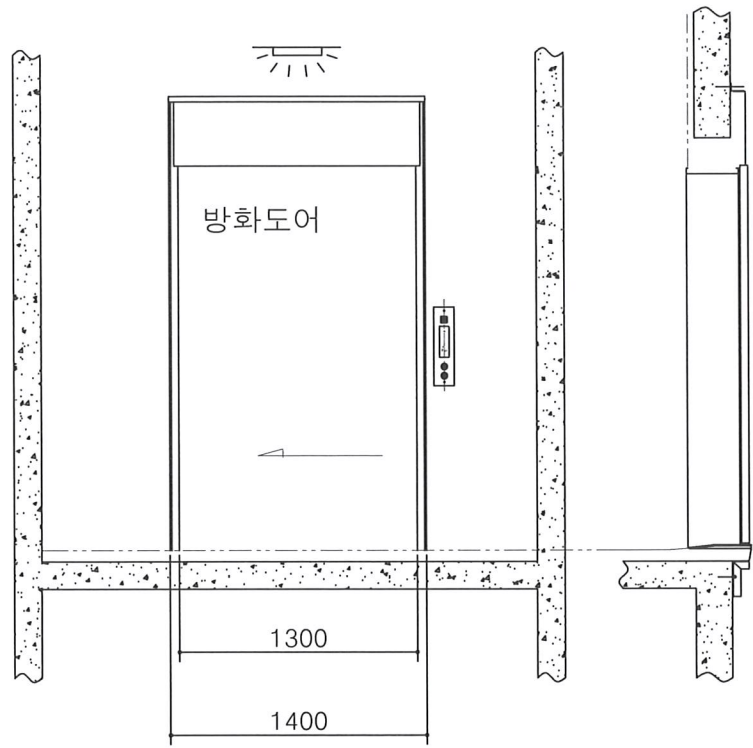
도면번호 DRAWING NO.

M - 402

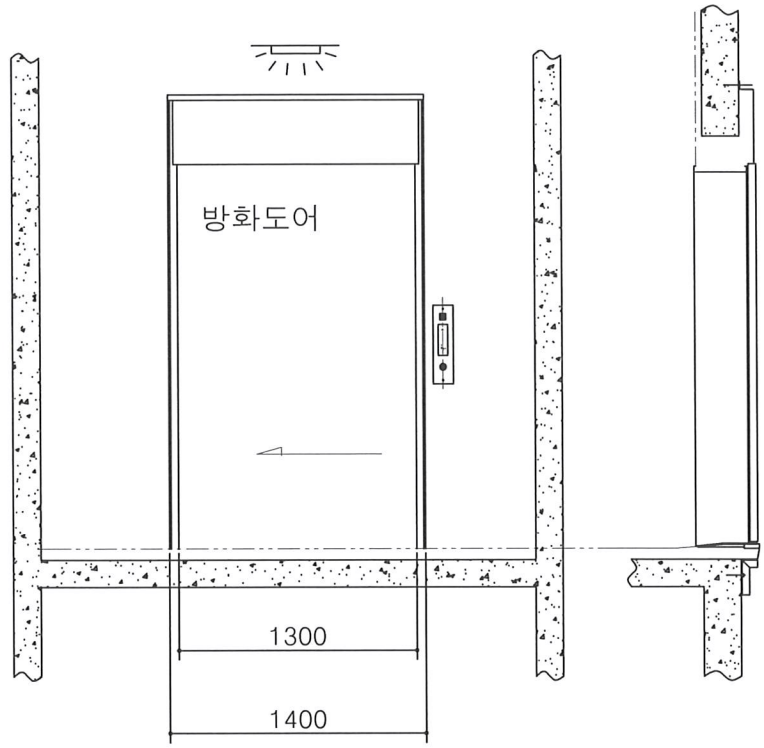
필름번호 SHEET NO.



출입구 정면도 (1층)



출입구 정면도 (기타층)



출입구 정면도(최상층)

설계명 PROJECT TITLE

서울혁신파크 미래청
노후승강기 교체공사

JEONGYEON 정연기술사사무소
기술사 허석민
수원시 팔달구 역명대로735번길 55
전화 : 031-245-2715



설계 DRAWN BY

검토 CHECKED BY

심사 SUBMITTED BY

승인 APPROVED BY

특기사항 NOTE

일자	설계	검토	승인
일자	설계	검토	승인
일자	설계	검토	승인
일자	설계	검토	승인

일자 DATE	축척 SCALE
2020. 02	A1 : A3 : NONE

파일명 FILE NAME

도면명 DRAWING TITLE
엘리베이터 3호기(인, 화물용) 출입구 정면도 (철거)

도면번호 DRAWING NO.
M - 403

일련번호 SHEET NO.

1 엘리베이터 3호기(인, 화물용) 출입구 정면도 (철거)
축척 : NONE