

(300X300, 2ea)

(5호기 ELEV 교체공사)
 - 21인승 장애인 전용 ELEV 신설
 - 시공시 공사용 안전울타리를 설치후
 감독관 승인하여 시공 할 것.
 * "G"구역 ELEV 상세도 참조

*** NOTE**

- 환경개선공사의 일정은 반드시 사용전표과와 감독관 협의후
공사 진행하도록 할 것.
- 마감자재는 시공 전 샘플을 제시하여 감독관 지정제품으로 시공 할 것.
- 시공시 공사용 가설벽체, 가설울타리를 설치하여 안전에 유의 할 것.

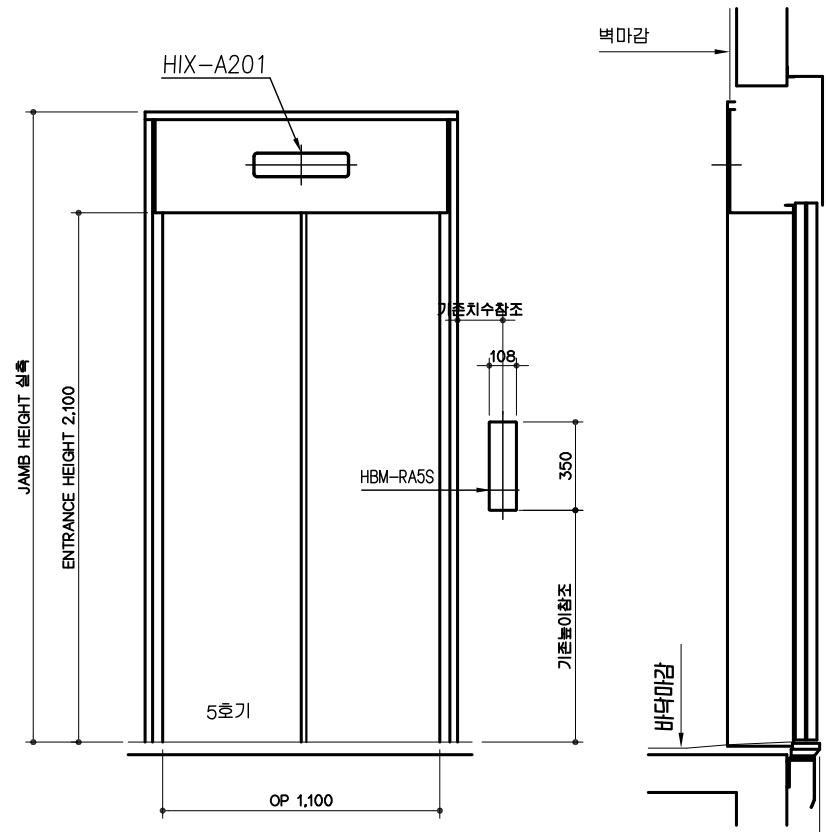
01 2층 부분 확대평면도
 축척: 1/300

△				△			
△				△			
번호	날자	수정 내용	확인	번호	날자	수정 내용	확인

기 종	호기명
GR1-SA21(1600)-2S60-3/3	5

호기별 사양

호 기	5 호기	
용 도	인화물 + 장애 + 관통	
용 량	21 인승 1600 kg	
속 도	60 m/min	
구 동 방 식	Flat-Belt 식 Gearless Traction Type	
운 전 방 식	SIMPLEX	
카 크기	OUTSIZE	1600 mm(W) *2480 mm(D)
	INSIZE	1550 mm(W) *2100 mm(D)
도 어 방 식	2 Panel-side open	
도 어 크 기 (mm)	1100 (W) x 2100(H)	
Ceiling Height (mm)	2328 mm	
정 지 층 수	FRONT :1,2 층	REAR : B1 층
행 정 거 리	8600 mm	
전 고	14800 mm	
벨 트 본 수	64 KN- 4 CSB (2 : 1 로핑)	
모 터 용 량	AC 10.2 kW (OPT 4.1T)	
	동력용	380 V 60 Hz 3 ϕ 4선
	조명용	220 V 60 Hz 1 ϕ
전 원	에어컨(적용시) 220 V 60 Hz 1 ϕ	
총위치 표시기	1 층	HIX-A201 + HBM-RA5SP
	기타층	HIX-A201 + HBM-RA5S

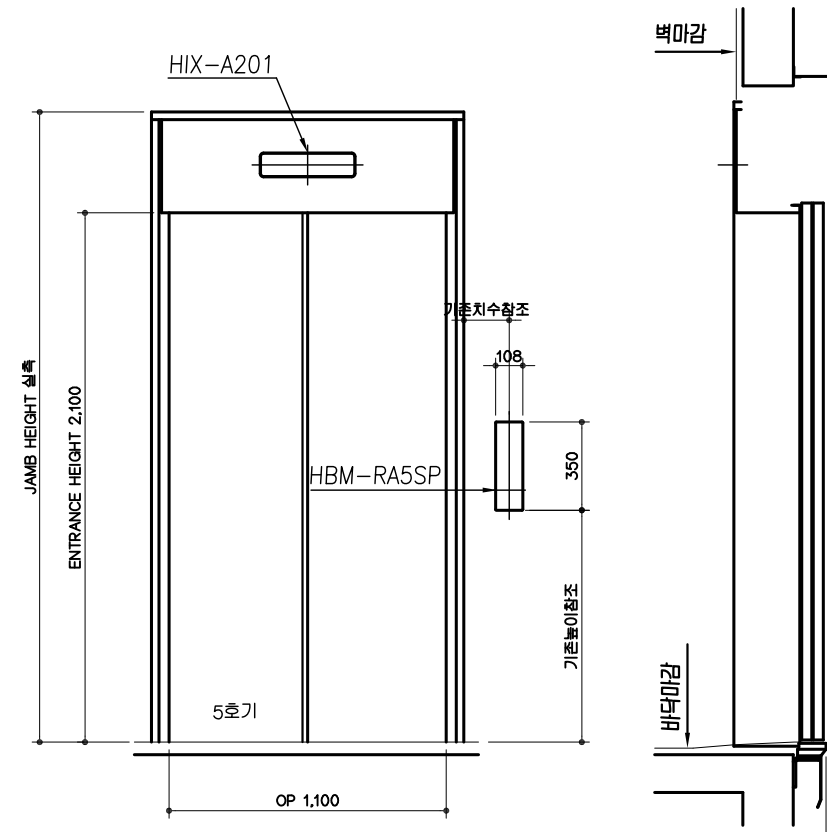


출입구 정면도(1층)

REAR

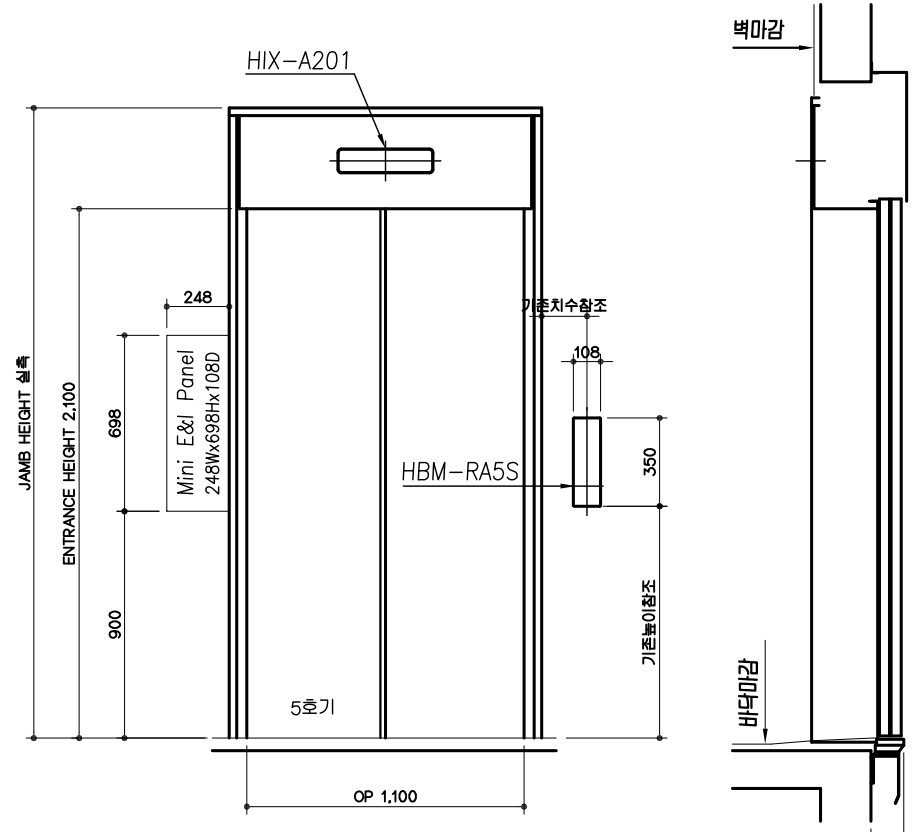
FRONT -> 1,2 층

REAR -> B1 층



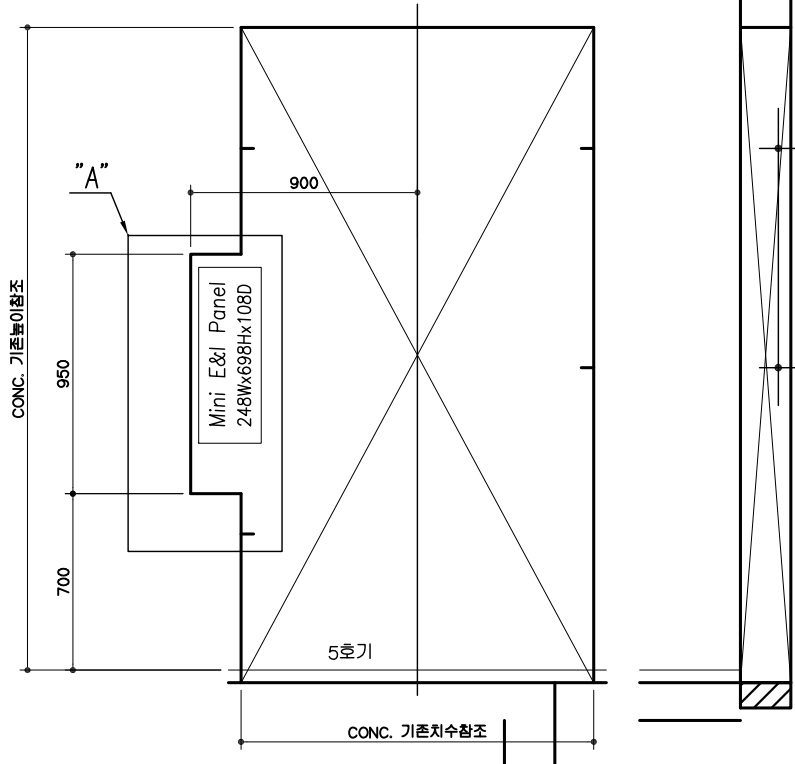
출입구 정면도(1층)

FRONT



골조 파워도 (2층)

FRONT (최상층)

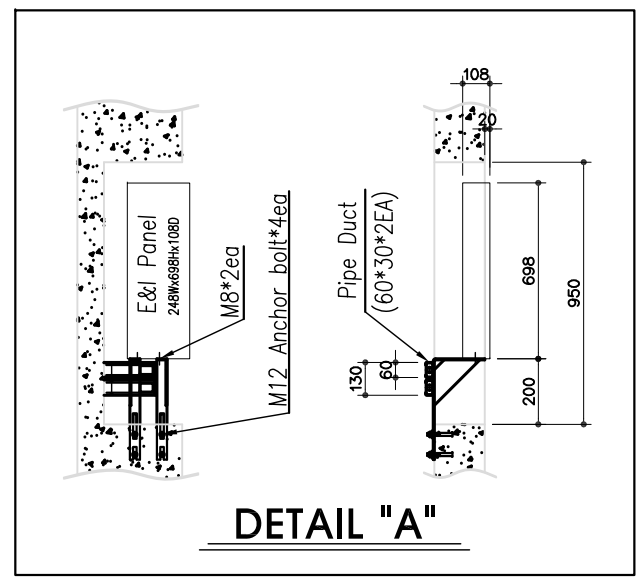


골조 파워도 (2층)

FRONT (최상층)

기종	호기명
GR1-SA21(1600)-2S60-3/3	5

* 전층 H.B/T COVER SIZE 비표준

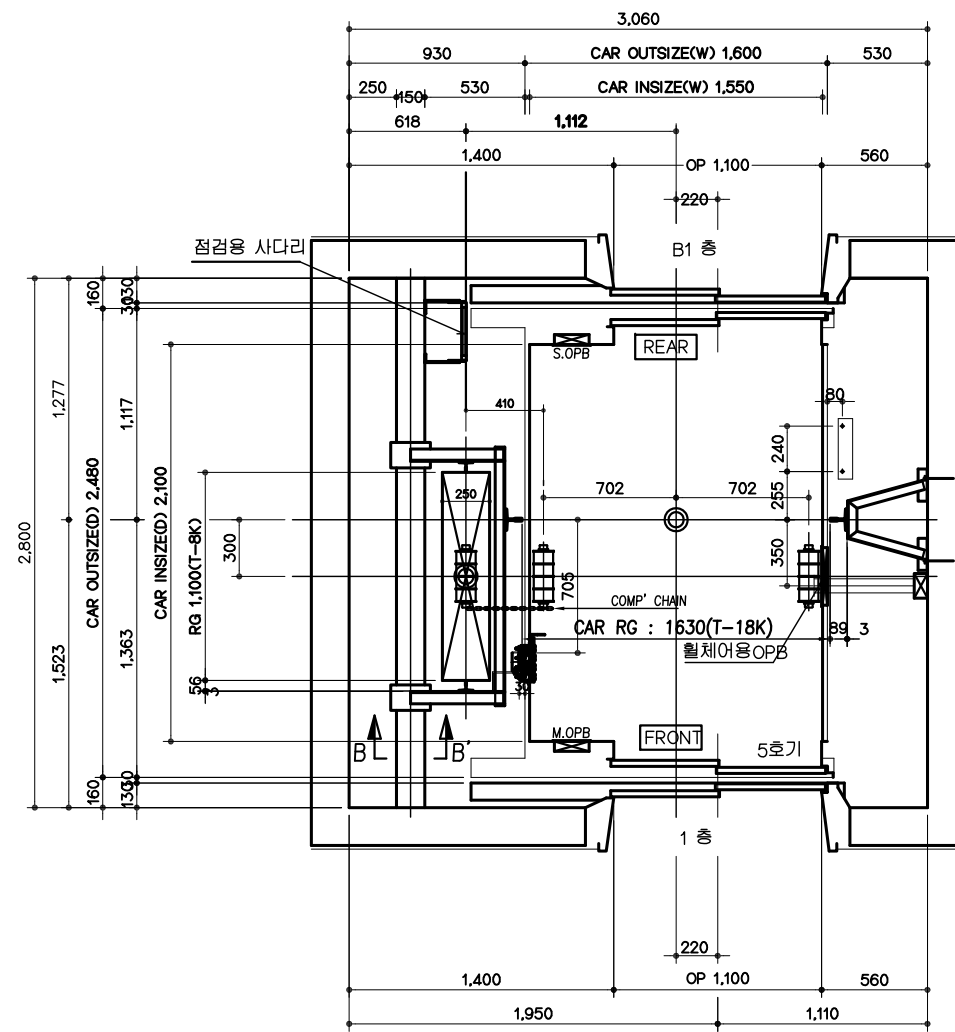


DETAIL "A"

번호	날자	수정내용	확인	번호	날자	수정내용	확인

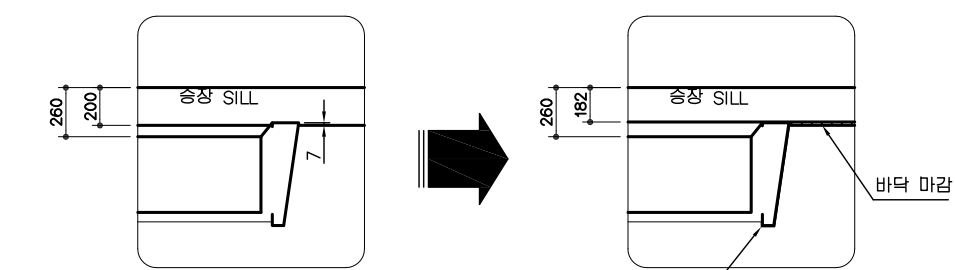
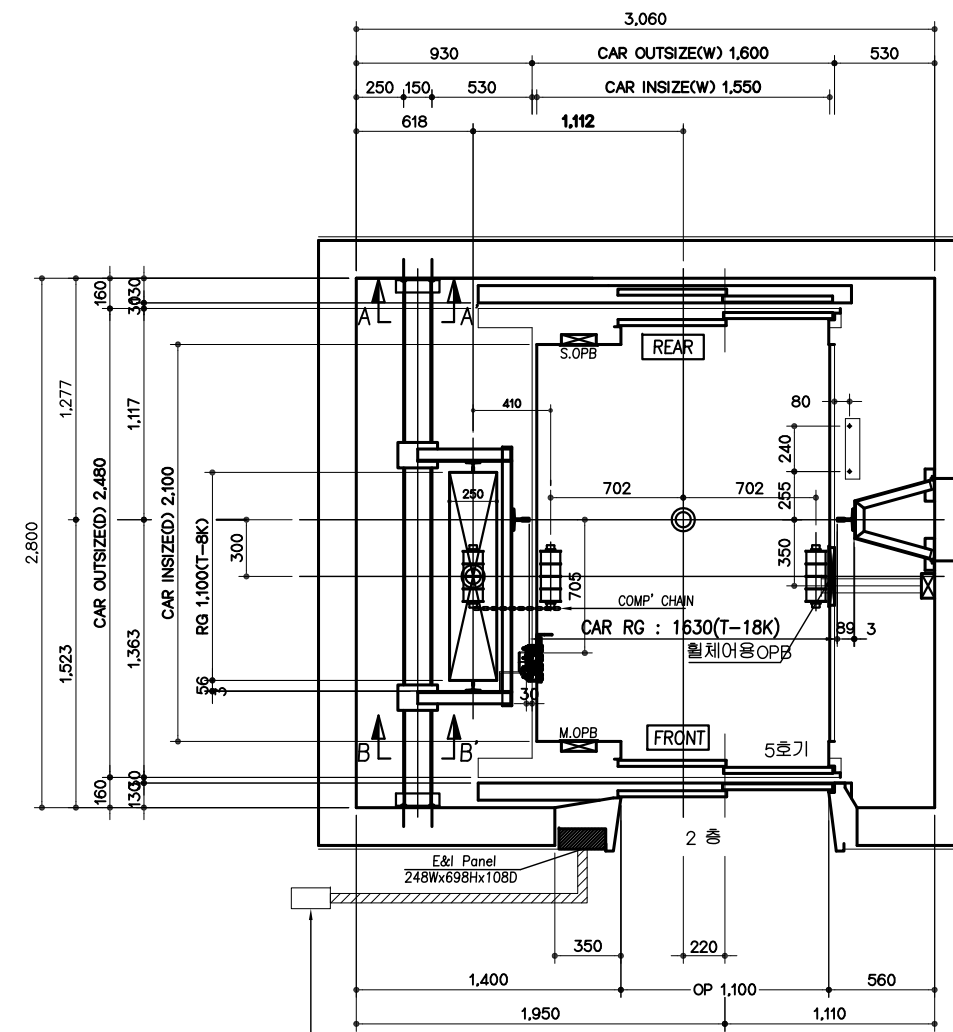
기종	호기명
GR1-SA21(1600)-2S60-3/3	5

- * 구. HYU기종 (2003T 0904 E04)
- * 설치검사
- * 재사용자재 : 전층 Jamb(덧씌우기)
- * 피트 스크린 앞, 뒤 수배
- * CAR 버퍼 1EA 적용
- * 최상층 승강로 좌측 보강빔 3단 신규 공급



승강로 평면도

* 장애자용 승강기의 전면에는 1.4m x 1.4m 이상의 공간을 확보 필요함.



승강Sill 교체전

승강Sill 교체후

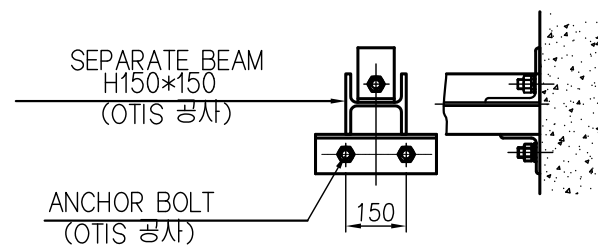
* 기존 승강실 끝단과 동일

- 동력용 : AC 380 V 60 Hz 3φ 6 mm²
- 조명용 : AC 220 V 60 Hz 1φ 2.5 mm² (인입선 거리는 50 m 기준임)
- MOTOR 용량 : 10.2 kw (각 호기당)
- 차단기 (ELCB) 용량 : Elevator : 40A (Earth-leakage circuit breaker)
 - 군관리반(적용시) : 30A
 - 에어컨(적용시) : 30A
 Local 적용시 상세 사양에 준함
- 조명용 ELCB(Earth-leakage circuit breaker) 적용 요.
- 비상전화용 선: UTP Cat5-4P*1가닥(주장치~기계실&기타통화장소)
- 카 및 승강로 조명용 누전차단기 : 15 A
 - 감도 전류 : 30mA
 - 차단 전류 : 5 KA
- 분전반 전원인입 (최상층 가까이 분전반 설치)
- 분전반부터 제어반까지의 배관, 배선은 건물측 바닥으로 할 것. (전기공사)
- Cable 길이는 최상층 건물측 바닥에서 최소 1m 이상 여유를 줄 것.
- 엘리베이터용 변압기는 필히 기타 전원과 분리하여 설치 할 것.

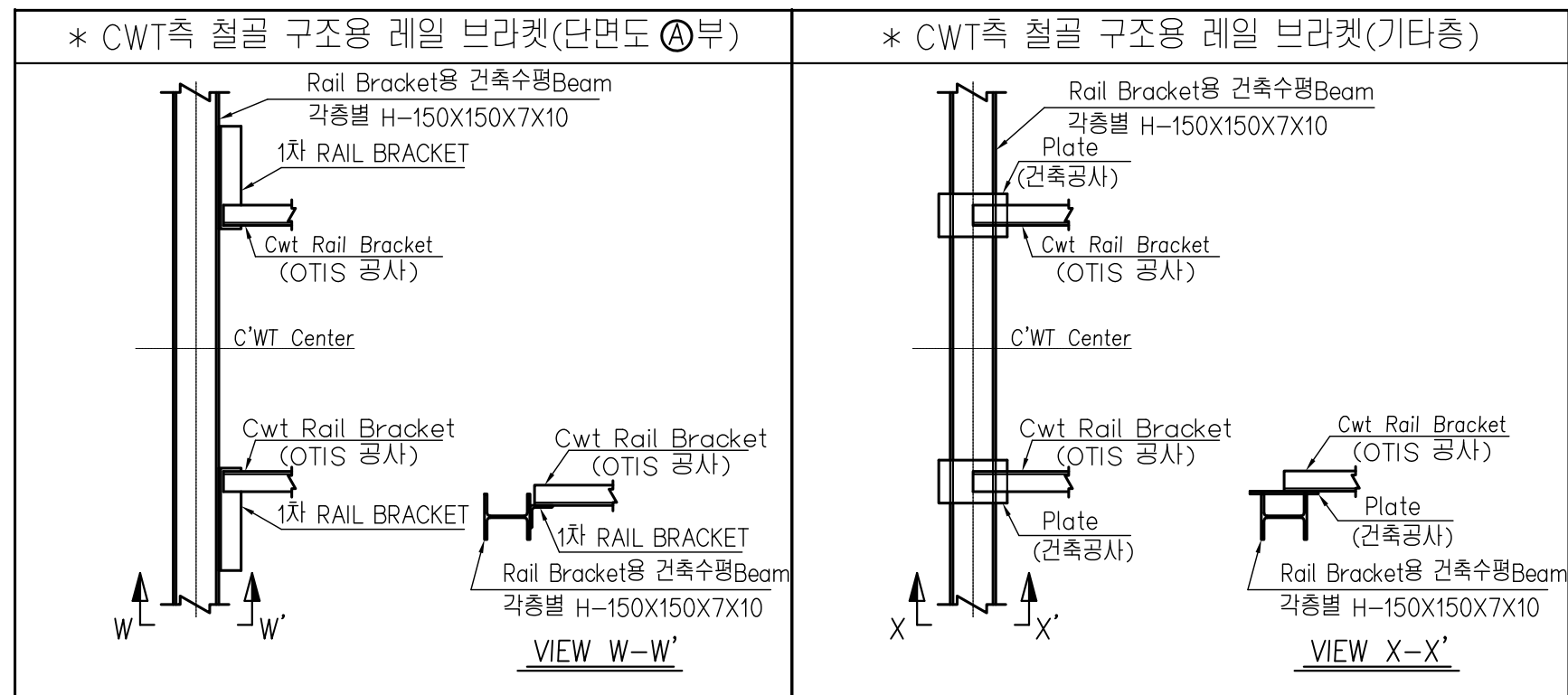
기종	호기명
GR1-SA21(1600)-2S60-3/3	5

* 전층 H.B/T COVER SIZE 비표준

DETAIL "B"

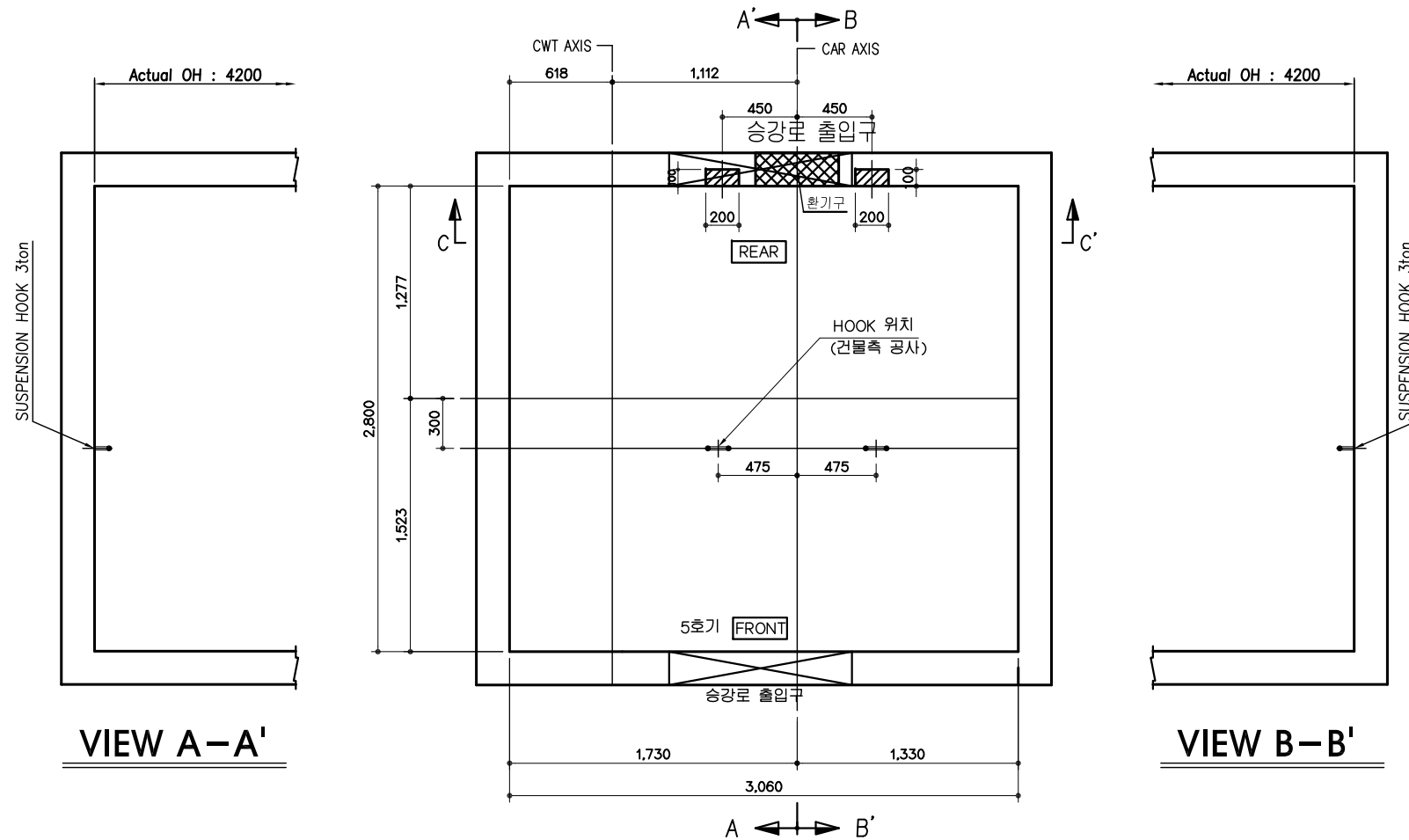


SECTION A-A'



△				△			
△	번호	날자	수정내용	확인	번호	날자	수정내용

기종	호기명
GR1-SA21(1600)-2S60-3/3	5



VIEW A-A'

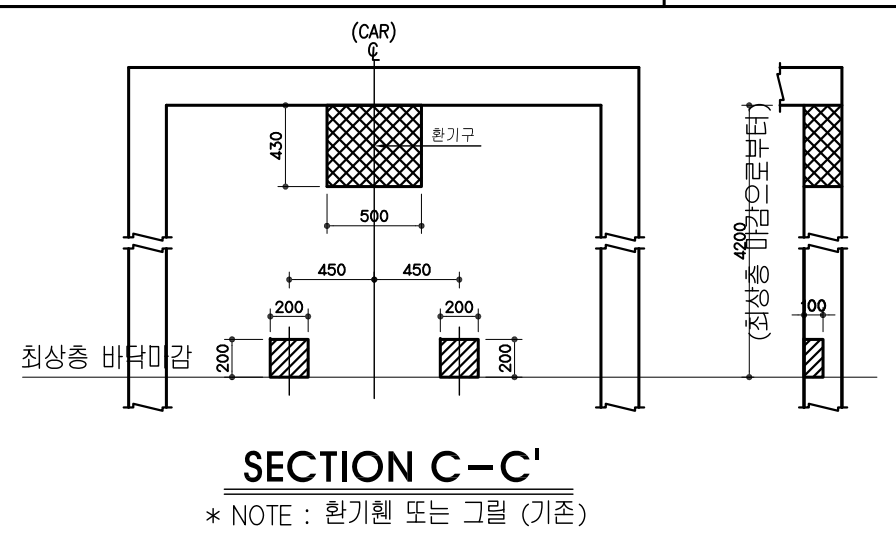
VIEW B-B'

기계대 평면도
(오버헤드 부)

- * [Hatched pattern] ← 일부 파쇄
- * [Cross-hatched pattern] ← HOLE 관통

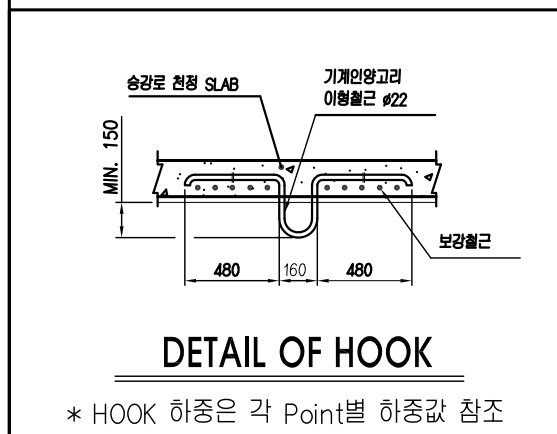
(적용 E/L 대수 : 1 대)

- 환기창 및 환기팬이 설치는 건물측 공사임
- 승강로 최상부 발열량은 시간당 4793 Kcal 임
- 승강로 최상부의 온도 상승 허용치는 40°C 임
- * 온도가 40°C 이상일 경우 냉방 또는 공조설비 반영할 것



SECTION C-C'

* NOTE : 환기팬 또는 그릴 (기준)



DETAIL OF HOOK

* HOOK 하중은 각 Point별 하중값 참조

n.k ARCHITECTS & ENGINEERS 건축사사무소 남경 대구광역시 수성구 위당로30길 11 TEL 053)793-3381 FAX 053)793-3380	공사명 심혈관센터 확충 및 검진실 리모델링 공사	△	△	△	승인	도면명 ELEV상세도-6	도면번호 A-712	축척 1/40
		번호 날짜	수정 내용	확인	번호 날짜		수정 내용	확인