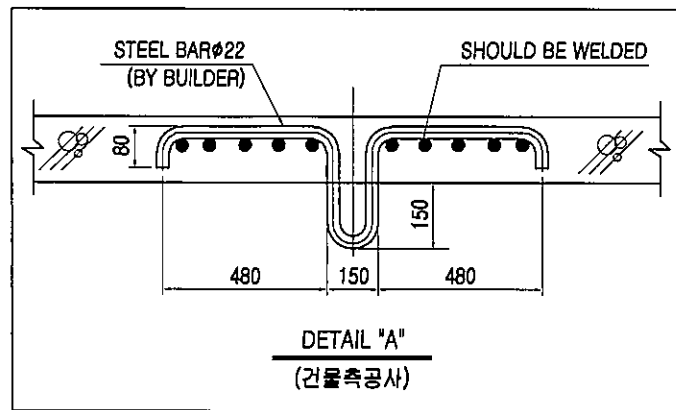


승강로 단면도



| 층 명 | 1 FL | 2 FL | 3 FL | 4 FL |
|------|------|------|------|------|
| 층 고 | 3500 | 3500 | 3500 | O.H |
| 방화도어 | N/A | N/A | N/A | N/A |

PIT REACTION LOAD

| | |
|------|---------|
| Rcar | 7700 kg |
| Rcwt | 5700 kg |

RUN BY (MAXIMUM)

| | |
|------|--------|
| CAR | 300 mm |
| C'WT | 400 mm |

Yoon Sung Jae
Architectural firm

윤성재
건축사사무소

ADDRESS 등록번호 - 경남 1229 호
경남 밀양시 시청서1길 18 2층
TEL : 055-356-8787 FAX : 055-356-8789
E-mail : archnoch@naver.com

PROJECT NAME
밀양시보건소

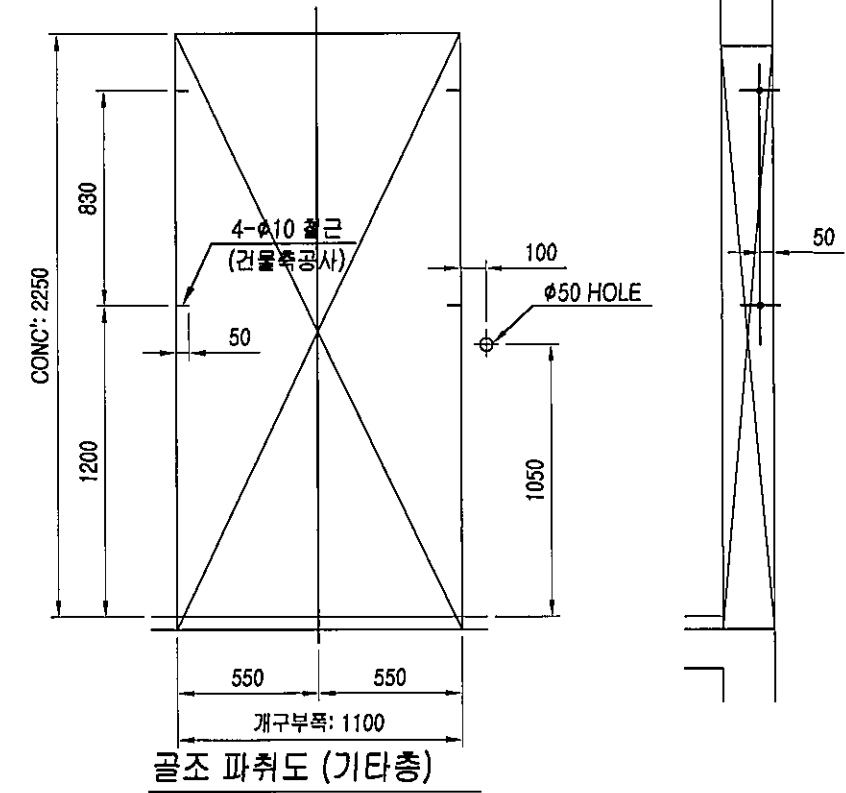
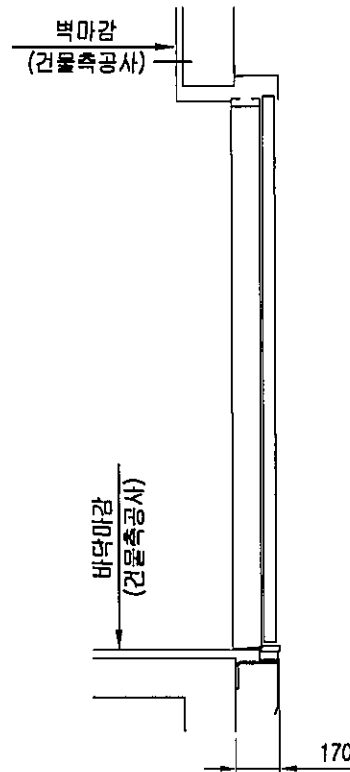
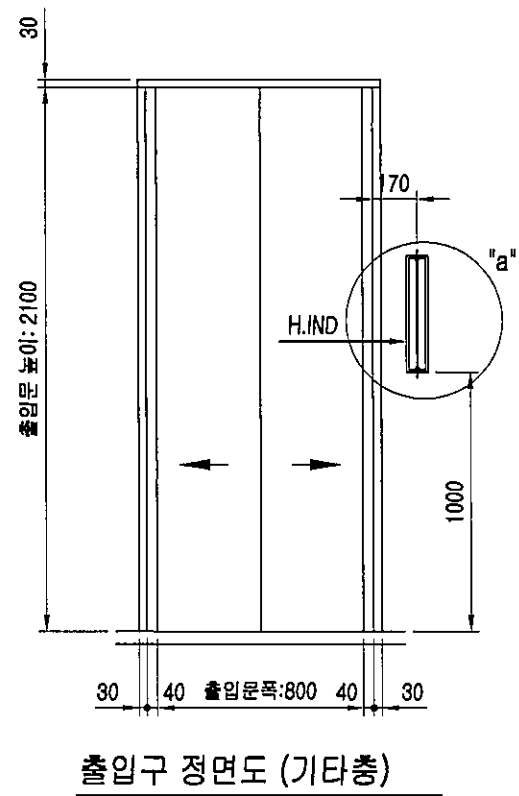
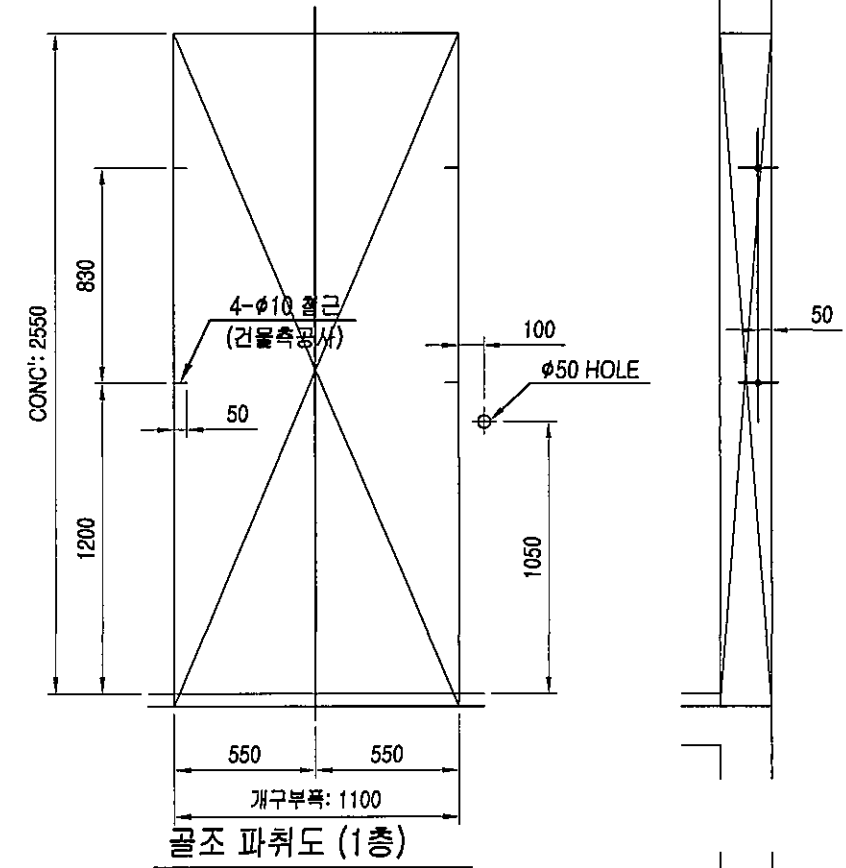
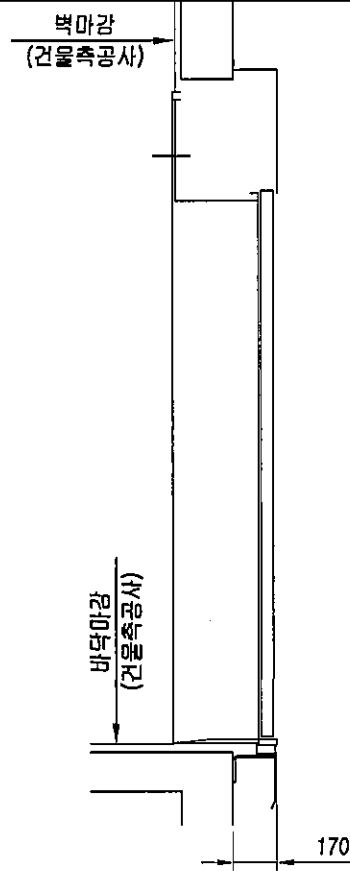
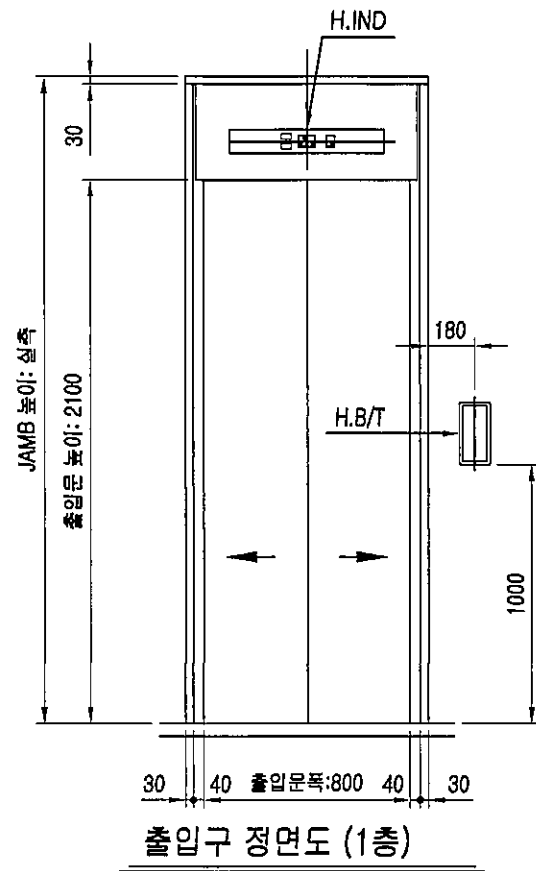
승인자
건축사 윤성재


설계자

| | |
|----------|-------------|
| CHK'D BY | SCALE 1/150 |
| CHK'D BY | DATE |
| CHK'D BY | DRWN BY |

DRAWING NAME
승강로 단면도

| | |
|------------------------|----------------------|
| B.C.C NO | JOB NO |
| DRWG NO Drawing NO. | SHEET NO SHEETNO. |



| | | | | | | | | |
|--|----------------------|--|------------------------|----------------|------------------------|----------------------|-----------------------------|--------------------|
|  YOON SUNG JAE Architectural firm | 윤성재 건축사사무소 | ADDRESS 등록번호 - 경남 1229 호 경남 밀양시 시청서1길 18 2층 TEL : 055-356-8787 FAX : 055-356-8789 E-mail : archnoch@naver.com | PROJECT NAME 밀양시보건소 | 승인자 건축사 윤성재 | CHK'D BY DATE | SCALE 1/150 | DRAWING NAME 출입구 정면도/골조도 | B.C.C NO JOB NO |
| | | 설계자 | CHK'D BY DATE | DATE | DRWG NO Drawing NO. | SHEET NO SHEETNO. | | |
| | | CHK'D BY DRWN BY | DRWN BY | DRWN BY | DRWN BY | DRWN BY | | |

호기별 사양

| | | |
|----------------|--------------------------------|--------|
| 적용 호기 | 1 호기 | |
| 용도 | 승객용 | |
| 인승 및 적재 하중 | 10 PERSONS 750 kg | |
| 정격 속도 | 60 m/min | |
| 운전 방식 | VVF / SIMPLEX | |
| 카 내부 치수 | 1400 (W) * 1350 (D) * 2300 (H) | |
| CEILING HEIGHT | 2428 mm | |
| 출입문 규격 | 800 (W) * 2100 (H) | |
| 열림 방식 | 2 PANEL CENTER OPENING | |
| 정지 층 수 | 4 FLS / 4 STOPS (1,2,3,4) | |
| 승강로 높이 | 승강로 단면도 참조 | |
| 행정 거리 | 승강로 단면도 참조 | |
| 권상 로프 본 수 | φ 12 * 4 (1:1(S) ROPING) | |
| 모터 용량 | AC 5.5 kW | |
| 레일 | 카 축 | T- 8 K |
| | 균형 추 축 | T- 5 K |

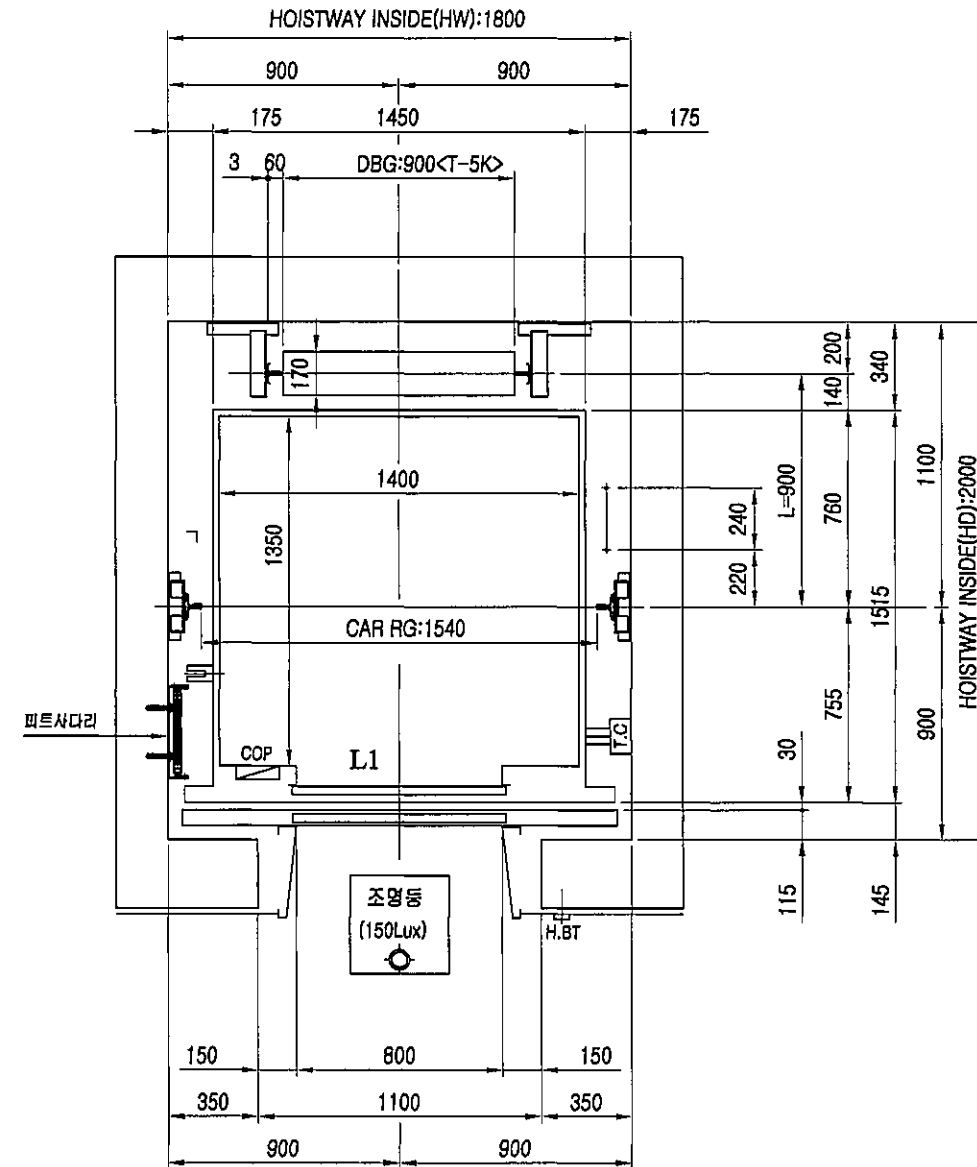
통령 및 조명용 전원 인입 (건물측 공사)

- 적용 E/L 대수 : 대 1
- 동력용 : AC 380 V 60 Hz 3φ mm 6²
 - 조명용 : AC 220 V 60 Hz 1φ 2.0 mm²
(인입선 거리는 50 m 기준임)
 - 변압기 용량 : KVA 9
 - 접지선 : mm²
 - 인터폰선 : 0.75 mm X 본 4
 - MCCB 용량 :
 - Elevator : A30
 - 군관리반(적용시) : 30 A
 - 에어컨(적용시) : 30 A
 - E/L용 전원은 기타 전원과 분리 할 것.
 - 접지는 3중 접지 이상을 사용 할 것.

- 환기장 및 환기팬의 설치는 건물측 공사임
- 기계실의 발열량은 시간당 Kcal 임 25
- 기계실의 온도 상승 허용치는 40°C 임
- 기계실의 온도가 40°C 이상이 경우 에어컨을 설치 할 것.
- 온도 허용치 이하가 되도록 환기시설 또는 냉방시설 할 것.
- 환기장은 환기가 잘 되도록 대각선 방향으로 설치 할 것.


<건축주의사항>

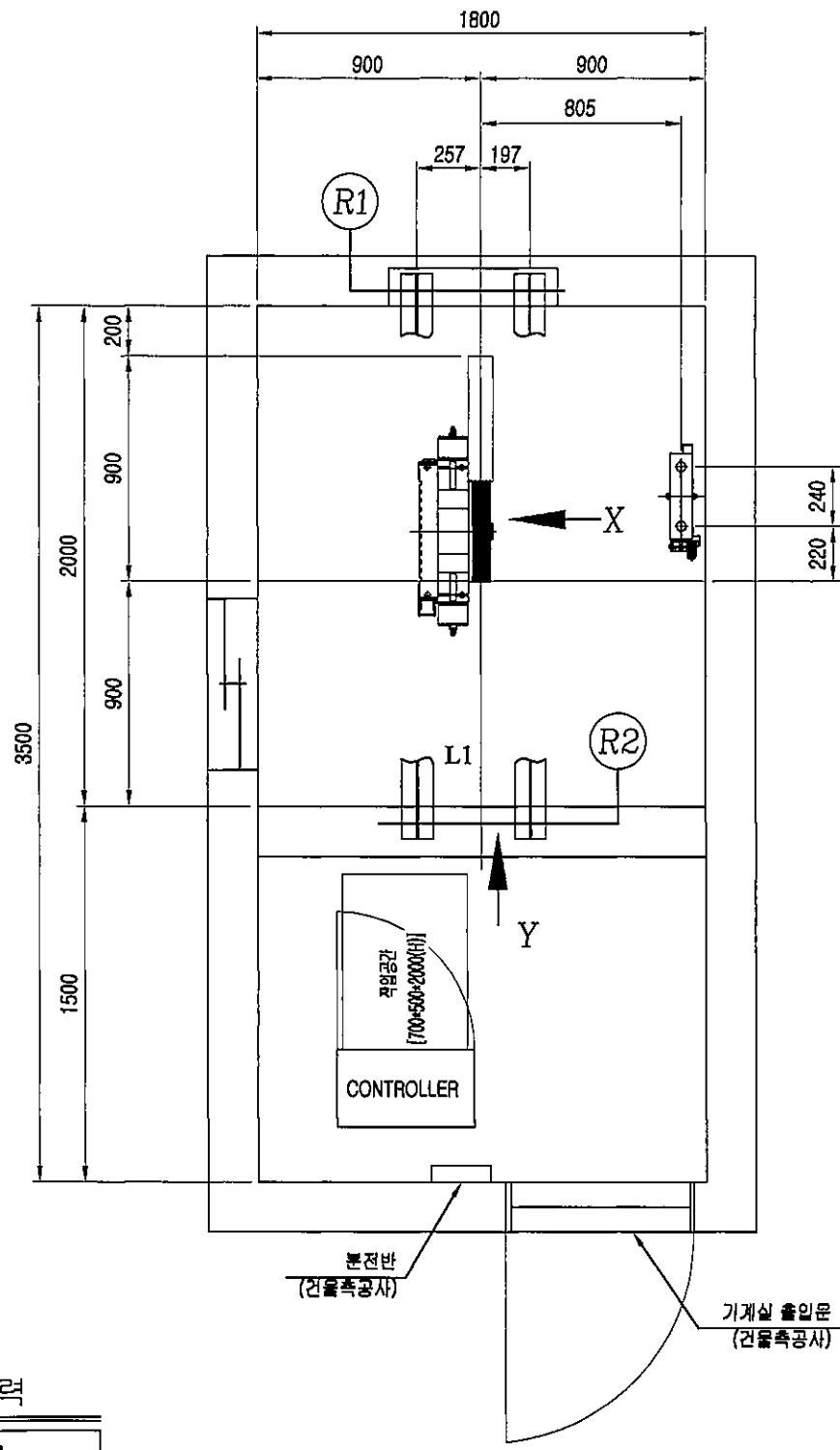
승강기 검사기준에 따라 각 층 승강장에는 이용 승객의 안전한 탑승을 위해 승강장 문턱 중앙에서 50 lux 이상의 자연 조명 또는 인공 조명을 설치하여야 합니다.
*장애자용은 150 lux 이상



승강로 평면도

(전층)

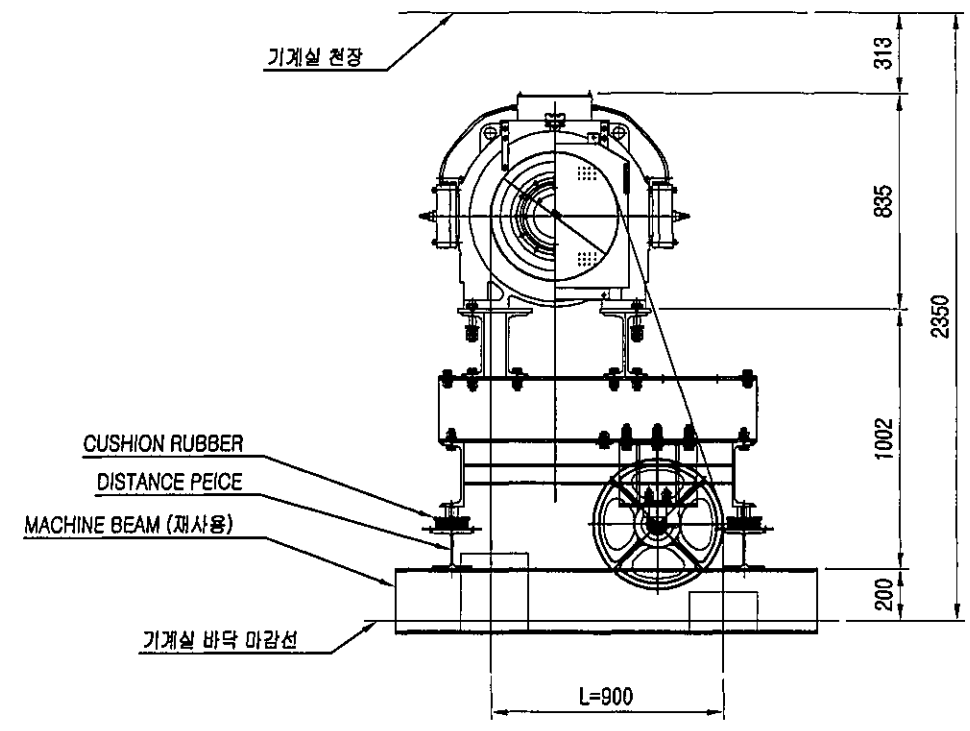
| | | | | | | | | | |
|--|---------------|--|------------------------|----------------|------------------------|----------------------|-------------------------|----------|--------|
|  YOON SUNG JAE Architectural firm | 윤성재 건축사사무소 | ADDRESS 등록번호 - 경남 1229 호 경남 밀양시 시청서1길 18 2층 TEL : 055-356-8787 FAX : 055-356-8789 E-mail : archnoch@naver.com | PROJECT NAME 밀양시보건소 | 승인자 건축사 윤성재 | CHK'D BY DATE | SCALE 1/150 | DRAWING NAME 승강로 평면도 | B.C.C NO | JOB NO |
| | | 설계자 | CHK'D BY DATE | DATE | DRWG NO Drawing NO. | SHEET NO SHEETNO. | | | |
| | | CHK'D BY DRWN BY | DRWN BY | DRWN BY | DRWN BY | DRWN BY | | | |



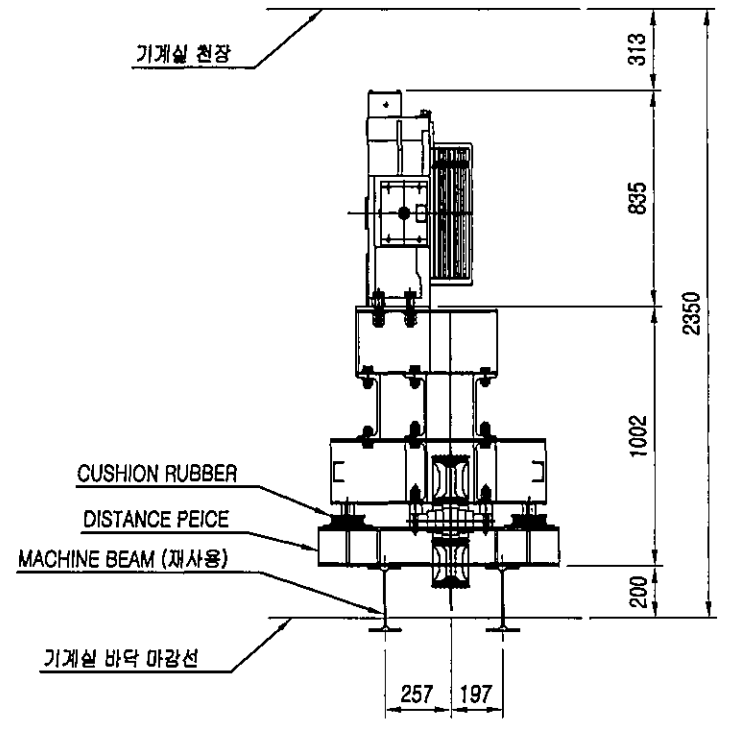
기계실 반력

| | |
|----|---------|
| R1 | 6200 kg |
| R2 | 2800 kg |

기계실 평면도



VIEW "X"



VIEW "Y"

| | | | | | | | | |
|-----------------------|---|--------------------------------|---------|----------|-------------|-----------------------------|------------------------|----------------------|
| <p>윤성재 건축사사무소</p> | <p>ADDRESS 등록번호 - 경남 1229 호 경남 밀양시 시청서1길 18 2층 TEL : 055-356-8787 FAX : 055-356-8789 E-mail : archnoch @naver.com</p> | <p>PROJECT NAME 밀양시보건소</p> | 승인자 | CHK'D BY | SCALE 1/150 | DRAWING NAME 기계실 평면도/구멍도 | B.C.C NO | JOB NO |
| | | | 건축사 윤성재 | CHK'D BY | DATE | | DRWG NO Drawing NO. | SHEET NO SHEETNO. |
| | | | 설계자 | CHK'D BY | DRWN BY | | | |